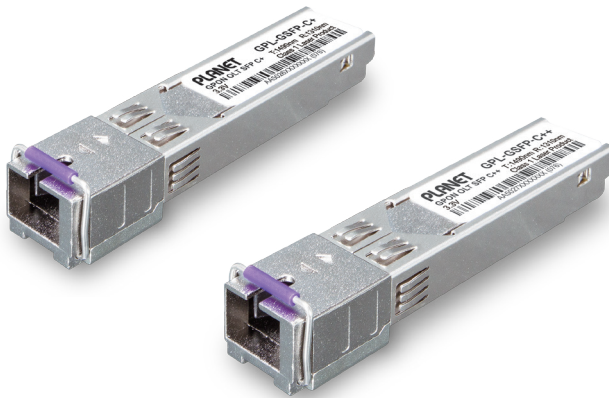


## GPON OLT SFP トランシーバー (クラスC+、光パワー：3dBm～7dBm、ダウンロード2.5G / アップロード1.25G、TX：1490nm、RX：1310nm) -20km



### 製品の特徴

- ITU-TG.984.2GPON OLT C+ /C++アプリケーションをサポートします
- TX：1490nm、RX：1310nm
- シングルSC (WDM) インターフェイスコネクタ
- 対称2.488Gbpsのシングルファイバー双方向データリンク  
Txおよび1.244GbpsRx
- 9/125μmファイバーケーブルで最大20kmの距離
- プラグアンドプレイインストール
- 統合デジタル診断モニタリング用の2線式インターフェイス
- 受信機リセット、信号検出、RSSI機能表示  
(RESET、RX\_SD、RSSI)
- SC/UPCレセプタクル光インターフェイスを備えたSFPパッケージ
- シングル+3.3V電源
- 0～70°Cの動作温度
- RoHS6準拠

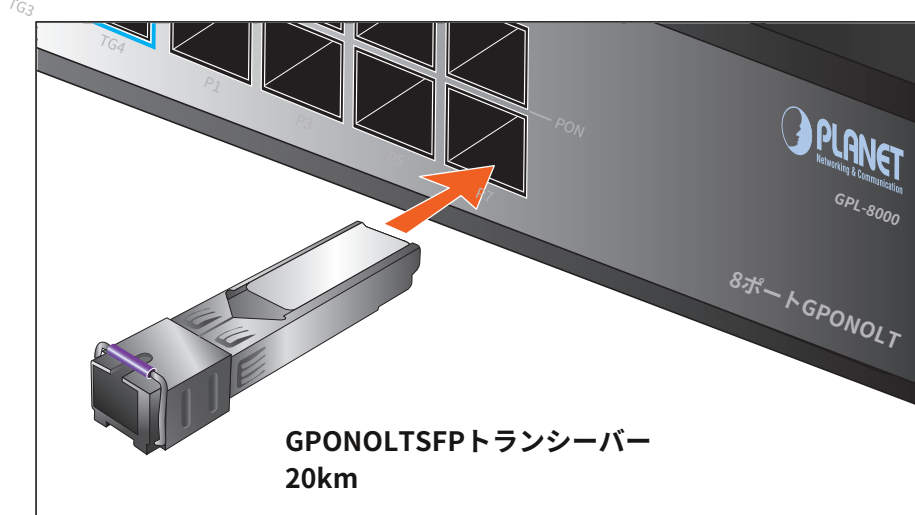
PLANET GPON OLT SFP Quad (スモールフォームファクタープラグプル) トランシーバー (GPL-GSFP) は、高性能統合デュプレックスデータ用に特別に設計されています。シングルモード光ファイバを介したリンク、および対称2.488GbpsTxおよび1.244GbpsRxを備えたシングルファイバ双方向データリンク。ITU-Tに準拠しています。G.984.2およびホットプラグ可能。

GPON OLT SFP トランシーバーは、SFP-DDM (デジタル診断モニター) 機能もサポートしており、ネットワーク管理者が実際のモニターを簡単に監視できるようにします。光出力電力、光入力電力、温度、レーザーバイアス電流、トランシーバー供給電圧などのSFPの時間パラメーター。

### アプリケーション

GPL-GSFPは、PLANETGPL-8000のGPONSFPインターフェイスに接続できます。これにより、展開距離を最大20kmまで延長できます。

(シングルモード、SC)。GPL-GSFPは、ホットプラグおよびホットスワップが可能です。トランシーバーをGPONSFPポートに接続したり、GPONSFPポートから引き出したりすることができます。スイッチの電源を切る必要があります。



## 仕様

| モデル      | GPL-GSFP-C +             | GPL-GSFP-C ++            |
|----------|--------------------------|--------------------------|
| パッケージ    | GPL-GSFP-C +             | GPL-GSFP-C ++            |
| ファイバータイプ | シングルモード                  | シングルモード                  |
| コネクタ     | SC (WDM)                 | SC (WDM)                 |
| 波長       | TX : 1490nm, RX : 1310nm | TX : 1490nm, RX : 1310nm |
| 最大距離     | 20km                     | 20km                     |
| クラス      | C +                      | C ++                     |
| 光パワー     | 3dBm~7dBm                | 4.5dBm~10dBm             |
| 作動温度     | 摂氏0~70度                  | 摂氏0~70度                  |

## 注文情報

|               |   |
|---------------|---|
| GPL-GSFP-C +  | GPON OLT SFPトランシーバー (クラスC +、光パワー : 3dBm~7dBm、ダウンロード2.5G / アップロード1.25G、TX : 1490nm, RX : 1310nm) -20km     |
| GPL-GSFP-C ++ | GPON OLT SFPトランシーバー (クラスC ++、光パワー : 4.5dBm~10dBm、ダウンロード2.5G / アップロード1.25G、TX : 1490nm, RX : 1310nm) -20km |

## 関連製品

|          |   |
|----------|---|
| GPL-8000 | 4ポートギガビットTP/SFPコンボ+4ポート100XSFP+4ポート10GSFP+を備えた8ポートGPONOLT |
|----------|---|