

産業用IP671000BASE-XSFPから10/100 / 1000BASE-T 802.3at PoE +メディアコンバーター

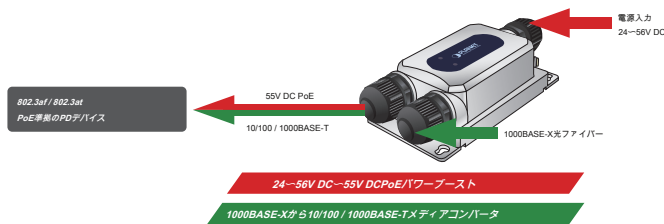


広い温度範囲で動作するように設計されています

PLANET IGTP-825ATは、産業用グレードのギガビットPoE +メディアコンバーターです。

1つをフィーチャー 1000BASE-X SFPファイバーポートと1つの10/100 / 1000BASE-T 802.3at

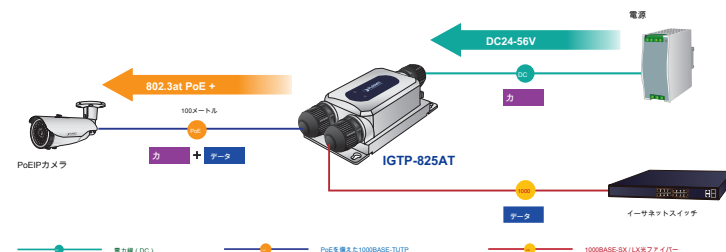
PoE +銅線のポート IP67 頭丈でコンパクトなサイズのケース。IGTP-825ATは、-40~75°Cの温度範囲で動作できるため、信頼性が高く、安定した連続的な長距離データ伝送を提供し、スペースを考慮せずに過酷な環境に設置できます。



下位互換性により導入コストを節約

IGTP-825ATは、Cat.5 / 5e / 6イーサネットケーブルを介して最大30ワットの55VDC電力を供給でき、以前の802.3afの2倍になります。また、下位互換性があります

802.3af PoE標準により、ユーザーはソフトウェア構成を必要とせずに、標準デバイスと高電力デバイスを同時に柔軟に展開できます。IGTP-825ATは、1つのユニットからのデータとPower over Ethernetにより、ケーブルの展開を減らし、壁、天井、または到達できない場所に専用のコンセントを必要としないようにすることができます。



物理ポート

•One10 / 100 / 1000BASE-T IEEE 802.3at PoE +ギガビットRJ45ポートを使用

-データ+電力出力

•1つの1000BASE-XSFPインターフェイス

-データ入力

•電源入力用の1つの2ピン端子台。(電力範囲: 24~56V DC)

Power over Ethernet

•1ポートデータ+電力出力

-IEEE 802.3at Power overEthernetとPSEに準拠

-IEEE 802.3at / 802.3af搭載デバイスと互換性があります

-最大PoEバジェットの合計をサポート 30ワット PoE出力ポート用

-提供 DC 55V イーサネットポートを備えたデバイスへのRJ45イーサネットケーブルを介した電源

-IEEE 802.3at / af機器を自動検出し、誤ったインストールによるデバイスの損傷を防ぎます

-最大100mのリモート給電

-受電装置 (PD) を自動検出

産業用ケースと設置

•IP67定格およびIK-10定格のアルミニウムケース

•壁取り付け設計

•6KVDCイーサネットESD保護をサポートします

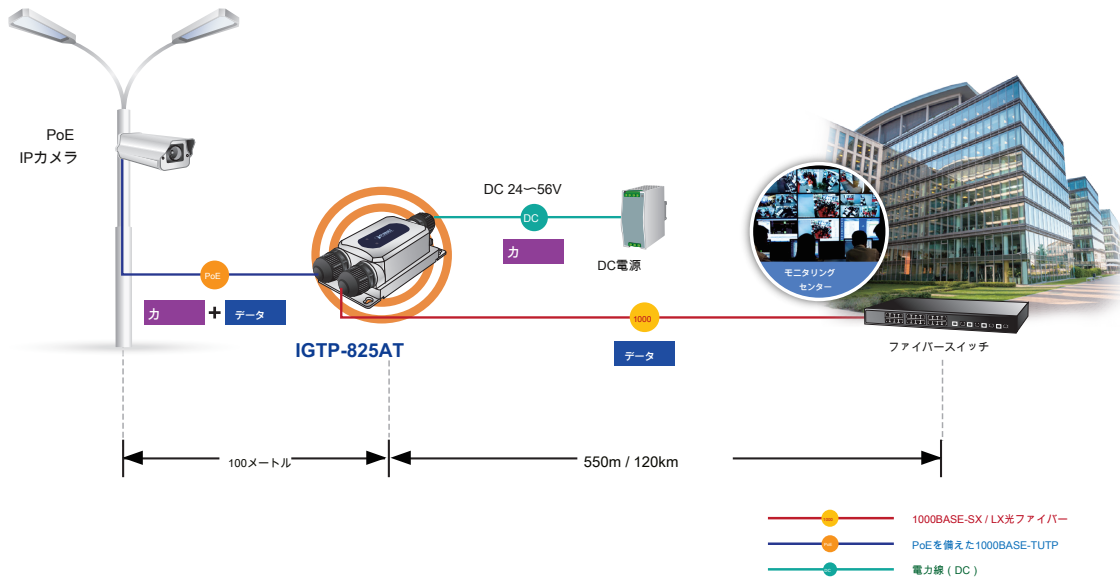
•-40~75°Cの動作温度

•ブラグアンドプレインストール

光ファイバリンク機能がネットワーク展開距離を拡張

イーサネットUTPケーブルを介したPoE PSE (電源装置) とPDの間の最大距離は100メートルです。PoE展開範囲を柔軟に拡張するために、1000BASE-X SFPモジュールをサポートするIGTP-825ATのSFPポートは、550mから120kmまでの距離を拡張できます。

SFPモジュール (トランシーバー) は、ホットプラグおよびホットスワップが可能です。インダストリアル802.3atPoE + Media Converterの電源を切ることなく、トランシーバーを任意のSFPポートに接続したり接続したりできます。



耐候性RJ45イーサネットコネクタとシールドプラグ

IGTP-825ATは、屋外PoEワイヤレスアクセスポイント、屋外PoE IPカメラ、屋外PoEIPインターホンなどの幅広い屋外PoEデバイスの設置に最適です。IGTP-825ATには、直接接続アプリケーション用の3つの防水ケーブルグランドが装備されています。防水ケーブルグランドと組み合わせることで、一般的なコネクタを耐候性にし、緊密で強力な接続を提供します。さらに、湿度、汚れ、ほこり、衝撃、振動、熱、および寒さに耐えることができるIP67の産業保護等級が付属しています。

環境的に強化された設計

IGTP-825ATは、産業レベルのIP67定格のアルミニウムケースを備えており、電磁干渉に対する高レベルの耐性と幅広い温度機能を提供し、ほこりや水の侵入から身を守ることができます。これらすべての機能により、困難な環境でのミッションクリティカルなアプリケーションに最高レベルの信頼性が保証されます。



変動保護

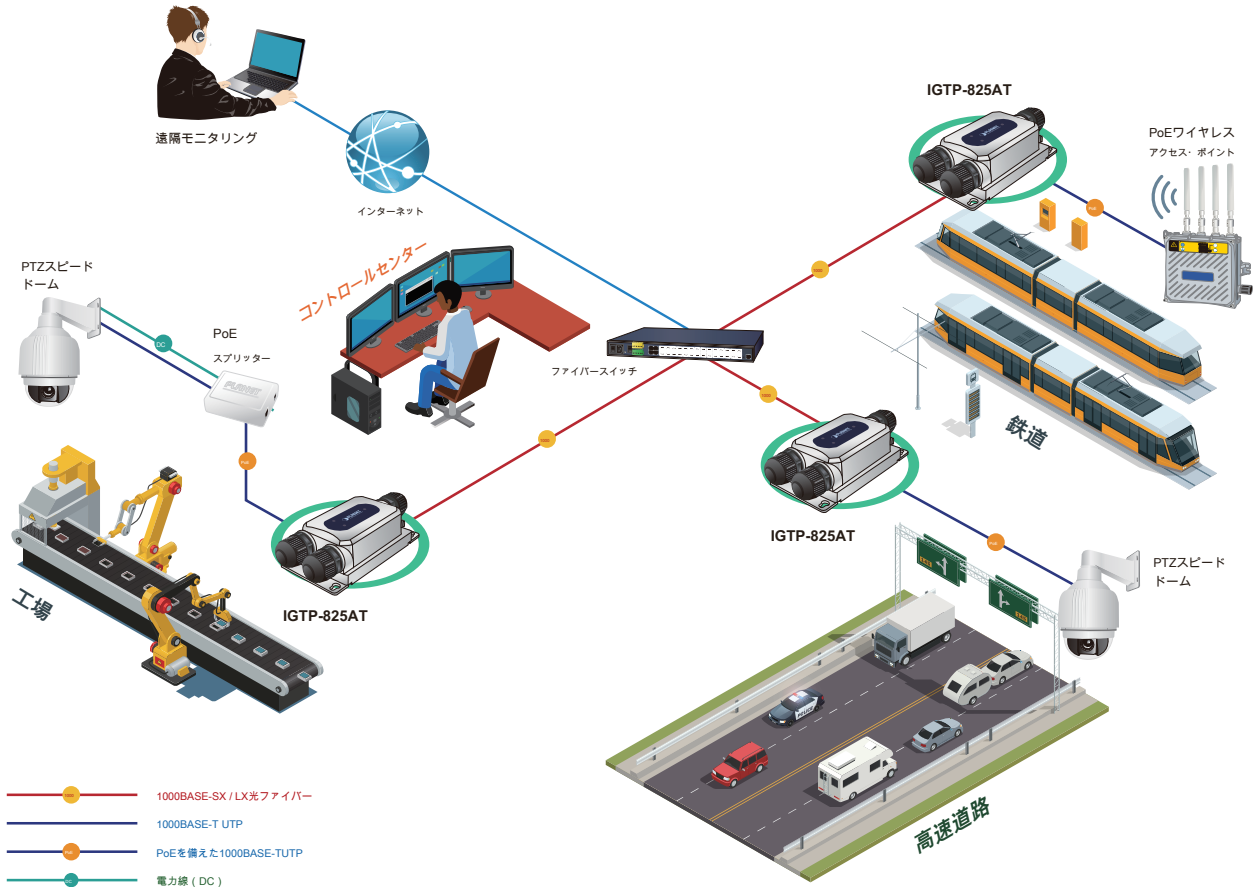
IGTP-825ATは、イーサネットESD保護用の±8KVDCと±6KVサージ耐性を提供して製品の安定性を向上させ、ネットワークを電力変動から保護します。

アプリケーション

ギガビットファイバーエクステンションによる柔軟でユーザーフレンドリーなPoE展開

電源コンセントを見つけるのが難しい場所では、IGTP-825ATは、PTZ (パン、チルト、ズーム) IPカメラ、スピードドームIPカメラ、カラータッチスクリーンVoIP電話、マルチチャネルなどのネットワーク機器に電力を供給する最も簡単な方法を提供します。(IEEE 802.11a/b/g/n/ac) 正常に機能するためにより高い電力を必要とする無線LANアクセスポイントおよびその他のネットワークデバイス。

IGTP-825ATを使用すると、ユーザーはセキュリティIPカメラ、ワイヤレスアクセスポイント、およびその他のIEEE 802.3af/at標準のネットワーク機器を、監視やワイヤレスローミングのニーズに合わせて駅、高速道路、空港、キャンパスなどの公共エリアに柔軟に設置できます。

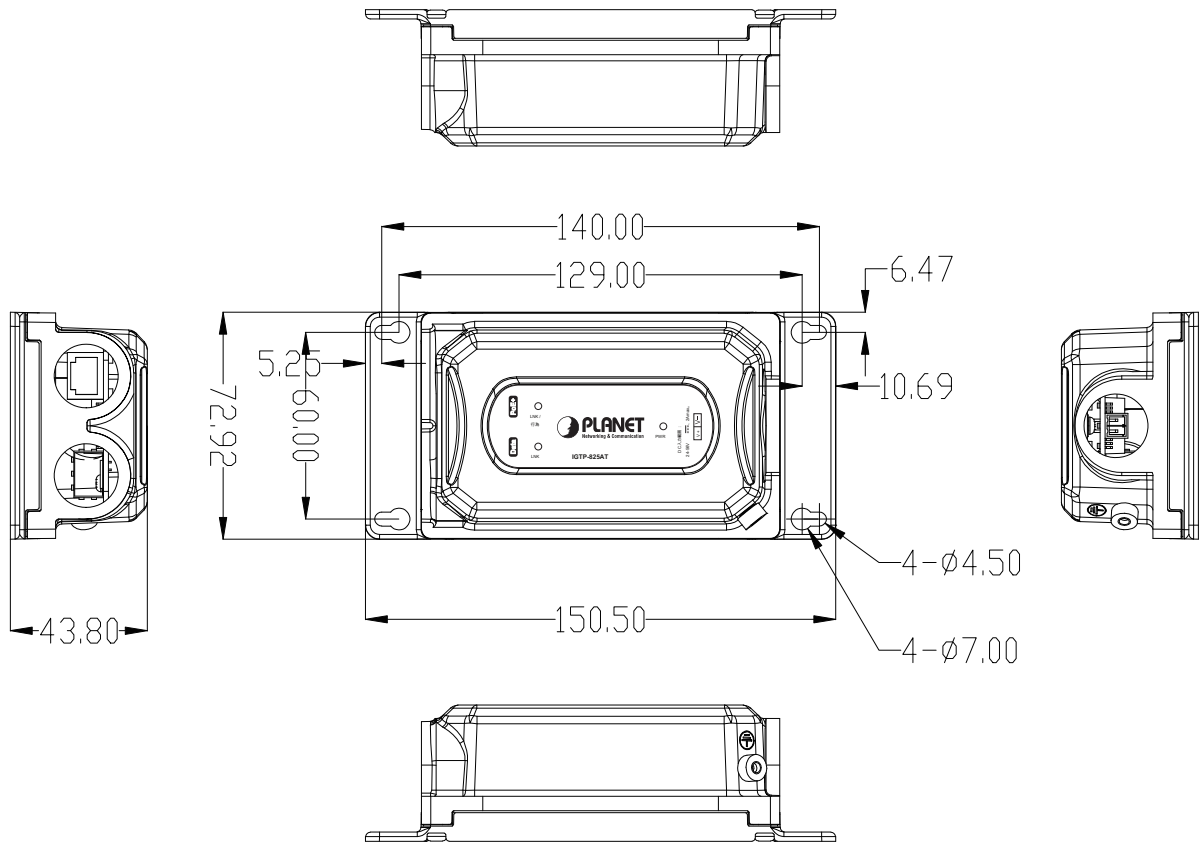


製品仕様

製品	IGTP-825AT		
ハードウェア仕様			
インターフェース	入力ポート (SFPスロット)	1 x 1000BASE-SX / LX / BX の「データ」 SFPポート	
	出力ポート	IEEE 802.3at PoE +を備えた1x 10/100 / 1000BASE-Tイーサネット 「データ+ DC」出力 RJ45ポート -自動MDI / MDI-X、自動ネゴシエーションRJ45コネクタ1 x 2ピン ターミナルブロック	
	入力電源端子台	-電源用ピン1/2 (ピン1 : V+ /ピン2 : V-) 10BASE-T : UTPカテゴリ 3、5ケーブル (≤100m) 100BASE-TX : UTPカテゴリ5eケーブル (≤100m) 1000BASE-T : UTPカテゴリ5e、6ケーブル (≤100m) 10 00BASE-SX / LX :	
ケーブル	-マルチモード : 50 /125µmまたは62.5 /125µm光ファイバー -シングルモード : 9 /125µm光ファイバー		
LED	PWR (緑) TP 10/100 / 1000BASE-T : LNK / ACT (緑) ファイバー1000BASE-X : LNK (緑)		
入力電圧	24~56V DC		
PowConsumption	電圧	システムオン	全負荷 (最大)
	DC 24V	1.2W	43.2W
	DC 36V	1.44W	41.7W
	DC 54V	1.62W	41.5W
ESD保護	Eア8KVDC 6KVDCにお問い合わせください		
サージ保護	6KV		
エンクロージャー	IP67定格およびIK10アルミニウムメタルケースウォールマウントイ		
インストール	ヤー		
寸法 (W x D x H)	150 x 43.8 x 72.94 mm 169.85 x 43.8 x 72.94 mm、ケーブルグラウンド付き389g		
重量			
MTBF	> 100000時間		
Power over Ethernet			
PoE標準	IEEE 802.3at Power over Ethernet Plus /エンドスパンPSE下位互換性IEEE802. 3af Power over Ethernet 55V DC、最大。30ワット		
PoE電力出力			
PoE電源タイプ電源ピンの割り当	エンドスパン		
て	1/2 (+)、3/6 (-)		
PoEパワーバジェット	30ワット (最大) @ IEEE 802.3at PoE +入力		
規格への適合			
企業コンプライアンス	FCCパート15クラスA、CE		
プロトコルと標準への準拠	IEEE802.3イーサネット IEEE802.3uファストイーサネットIEEE802.3abギガビットイーサネット		
	IEEE802.3zギガビットイーサネットオーバー光ファイバーIEEE80 2.3xフロー制御		
	IEEE 802.3af Power over Ethernet IEEE 802.3at Power over Ethernet Plus		
安定性テスト	IEC60068-2-32 (自由落下)		
	IEC60068-2-27 (ショック)		
	IEC60068-2-6 (振動)		
環境			
温度	動作時 : -40~75°C保管時 : -40~85°C		
湿度	動作時 : 5~90% (結露しないこと)		
	保管 : 5~90% (結露しないこと)		

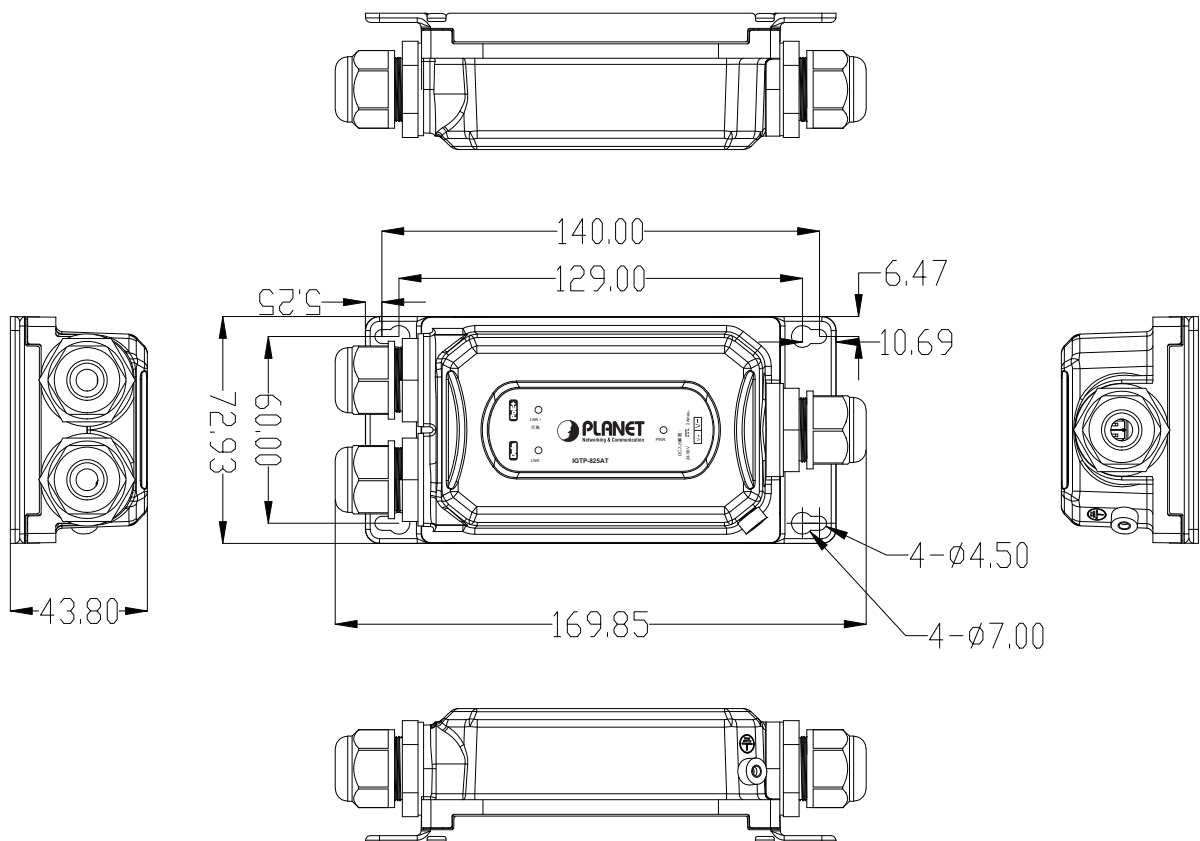
寸法

•防水ケーブルグランドなしのIGTP-825AT



単位 : mm

•防水ケーブルグランド付き IGTP-825AT



単位 : mm

注文情報

IGTP-825AT	産業用IP671000BASE-XSFPから10/100 / 1000BASE-T 802.3at PoE +メディアコンバーター
------------	---

関連製品

IGTP-805AT	100 / 1000BASE-Xから10/100 / 1000BASE-T 802.3at PoE +産業用メディアコンバーター (ミニGBIC、SFP) 1000BASE-SXから10/100 / 1
IGTP-802T	000BASE-T 802.3at PoE +産業用メディアコンバーター (SC、MM) - 550m1000BASE-LXから10/100 / 1000BASE-T 802.3at PoE +産業用
IGTP-802TS	メディアコンバーター (SC、SM) -10km産業用コンパクト100 / 1000BASE-Xから10/100 / 1000BASE-T 802.3at PoE +メディアコンバーター
IGTP-815AT	-100 / 1000BASE-Xから10/100 / 1000BASE-T 802.3at PoEメディアコンバーター (ミニGBIC、SFP) 1000BASE-SX / LX SFPトランシーバ
GTP-805A	バー
MGBシリーズトランシーバー	

利用可能な1000Mbpsモジュール

MGB-SX	SFPポート1000BASE-SXミニGBICモジュール-550mSFPポート1000BASE-SXミニGBICモジュール-2kmSFPポート1000BASE-LXミニGBICモジュール-20km
MGB-SX2	
MGB-LX	
MGB-L40	
MGB-L80	
MGB-L120	
MGB-LA10	SFPポート1000BASE-LX (WDM、TX : 1310nm) ミニGBICモジュール-10km SFPポート100
MGB-LB10	0BASE-LX (WDM、TX : 1550nm) ミニGBICモジュール-10km SFPポート1000BASE-LX (W
MGB-LA20	DM、TX : 1310nm) ミニGBICモジュール-20km SFP-Port 1000BASE-LX (WDM、TX : 1550
MGB-LB20	nm) ミニGBICモジュール-20km SFP-Port 1000BASE-LX (WDM、TX : 1310nm) ミニGBICモ
MGB-LA40	ジュール-40km SFP-Port 1000BASE-LX (WDM、TX : 1550nm) ミニGBICモジュール-40km
MGB-LB40	SFP-Port 1000BASE-SXミニGBICモジュール-550m (-40~75°C) SFP-Port 1000BASE-SXミ
MGB-TSX	ニGBICモジュール-2km (-40~75°C) SFP-Port 1000BASE-LX mini-GBICモジュール-20km
MGB-TSX2	(-40~75°C) SFP-Port 1000BASE-LX mini-GBICモジュール-30km (-40~75°C) SFP-Port 10
MGB-TLX	00BASE-LXミニGBICモジュール-70km (-40~75°C)
MGB-TL40	
MGB-TL80	