

## 産業用シングルポート10/100 / 1000Mbps 802.3bt PoE ++スプリッター



### 非常に便利で堅牢な産業用PoE ++スプリッター

PLANET IPOE-173Sは工業用グレードです。802.3bt Power over Ethernet Splitterは、UTPケーブルを介して802.3bt PoE ++タイプ4PSE (電源装置) からイーサネットデジタルデータとPoE電力を供給します。選択可能なものが付属しています。12V または 24V DC DIPスイッチ、最大の配信を可能にします。70ワット非PoE給電イーサネットデバイスへの電力出力。パッシブ10/100 / 1000Mbpsイーサネット接続と最大100メートルの距離をサポートします。成長する産業用アプリケーションを満たすために、IPOE-173Sは以下の動作温度範囲で動作するように設計されています。40〜75°C。IPOE-173Sは、産業環境に追加の電源コンセントや電気ケーブルを設置することなく、電力需要の高い従来のネットワークデバイスに直接電力を転送するための理想的なソリューションです。



### 迅速で簡単な802.3btPoE ++ネットワーク展開

既存のネットワーク展開が、機能するために高電力を必要とする非PoE給電デバイスで構成されている場合、ウルトラPoE電源装置を搭載したIPOE-173Sは、スプリッターがデータを分割できるため、PDに802.3bt PoE ++を供給することができます。2つのストリームに電力を供給します。PDはスプリッターのDCジャックを介して電力を取得し、RJ45インターフェイスはイーサネットデータのみを受け入れます。次の非PoE PDは、IPOE-173Sを使用してPoE ++環境に変えることができます。

- PTZスピードドームカメラ
- シンククライアント
- AIO (オールインワン) タッチPC
- リモートデジタルサイネージディスプレイ
- 正常に動作するためにより高い電力を必要とする非PoEネットワークデバイス

### インターフェース

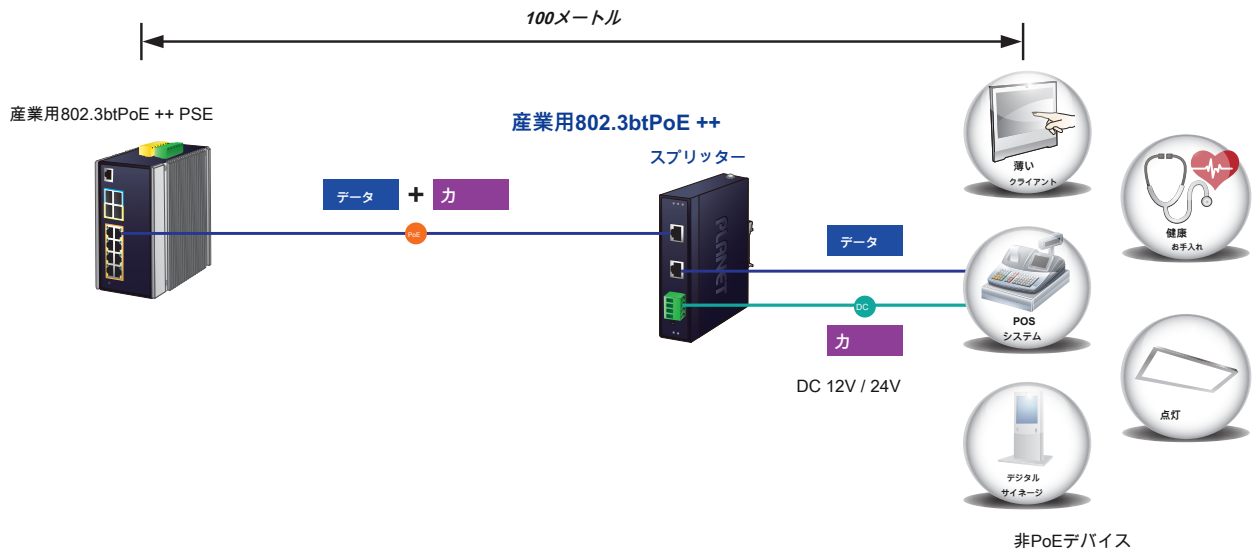
- ・2つのRJ45インターフェイス
  - 1ポート データ+電源入力
  - 1ポート データ出力
- ・2つのDC出力 (4ピン端子台)
- ・112V / 24V DCDIPスイッチ1個

### Power over Ethernet

- .. 802.3bt Power over Ethernet エンドスパン/ミッドスパン PSE に準拠
- .. IEEE 802.3bt PoE ++ と互換性があります
- .. 最大30ワットの出力を備えた802.3at PoE ++ との互換性
- .. 最大70ワットのPoE入力電力をサポート
- .. PoE Power over RJ45イーサネットケーブルを12V / 24VDC出力に分割します
- .. 最大100メートルのリモート給電

### ハードウェア

- ・IP30スリムメタルケース
- ・DINレールまたは壁取り付け設計
- ・高サージ/ ESD保護をサポート
- ・-40〜75°Cの動作温度



POE-173Sは、ネットワークデバイスの展開を電源コンセントの場所の制限から解放するため、追加のAC配線のコストを排除し、設置時間を短縮します。

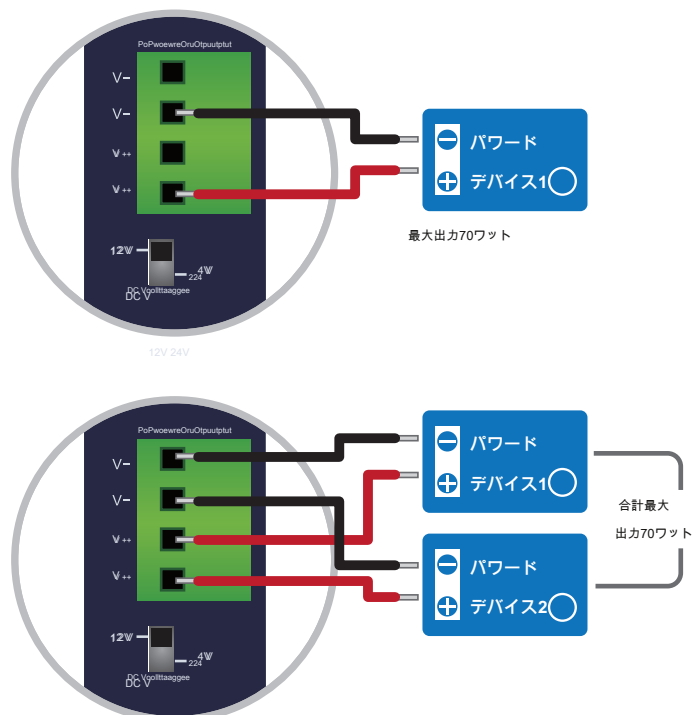
#### 革新的で選択可能なDC電源出力電圧

IPOE-173Sは、フロントパネルの革新的な12/24ボルトDIPスイッチを介して、産業機器に24V DC電力を供給するか、一般的なネットワークデバイスに12VDC出力を供給することができます。製品アプリケーションの柔軟性が大幅に向上します。

#### デュアルパワー出力機能

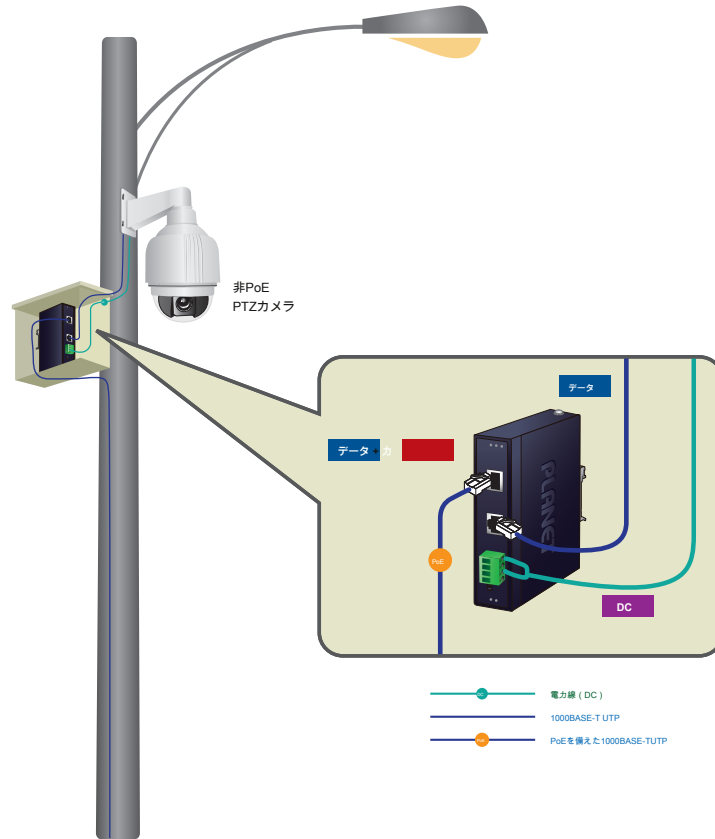
IPOE-173Sは、70ワットの出力電力を、1つの電力を消費するデバイスだけでなく、4ピン端子台を介して2つの非PoEイーサネットデバイスと同時に共有します。たとえば、以下に示すように2つの電力出力を適用して、電源の必要性を完全に解決できます。

- IPカメラ (電源1) + ファンとヒーター付きの屋外ハウジング (電源2)
- IPカメラ (電源1) + パン & チルトモーター (電源2)
- アナログカメラ (電源1) + IPビデオサーバー (電源2)



環境的に強化された設計

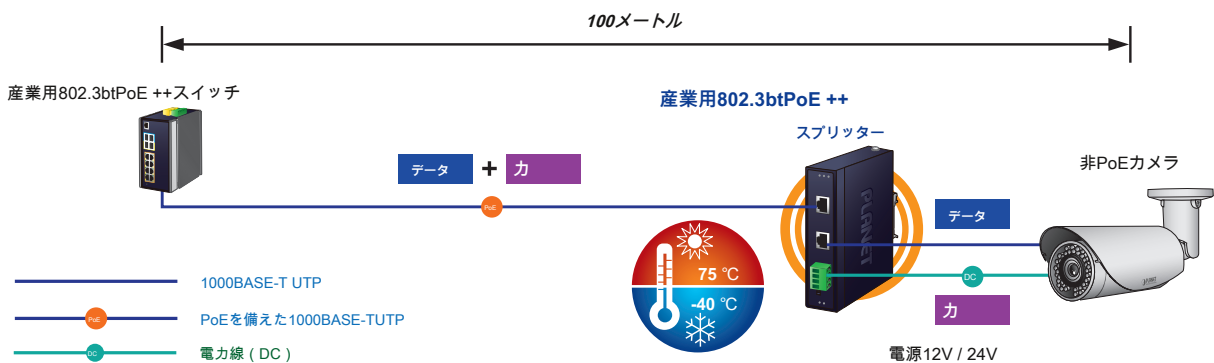
コンパクトでスリムなタイプのIP30産業用ケースにより、省スペースの産業用802.3bt PoE ++スプリッタIPOE-173Sは、ほとんどすべての困難な環境に設置できます。キャビネットスペースを効率的に使用するために、DINレールまたは壁に取り付けることができます。-からの温度範囲で動作できること 40~75°C、IPOE-173Sは、これらの過酷な環境で最大100メートル ( 328フィート ) 離れた非PoEデバイスに電力を供給することができる産業用802.3bt PoE ++タイプ4インジェクターとのコワーキングに理想的な製品です。



アプリケーション

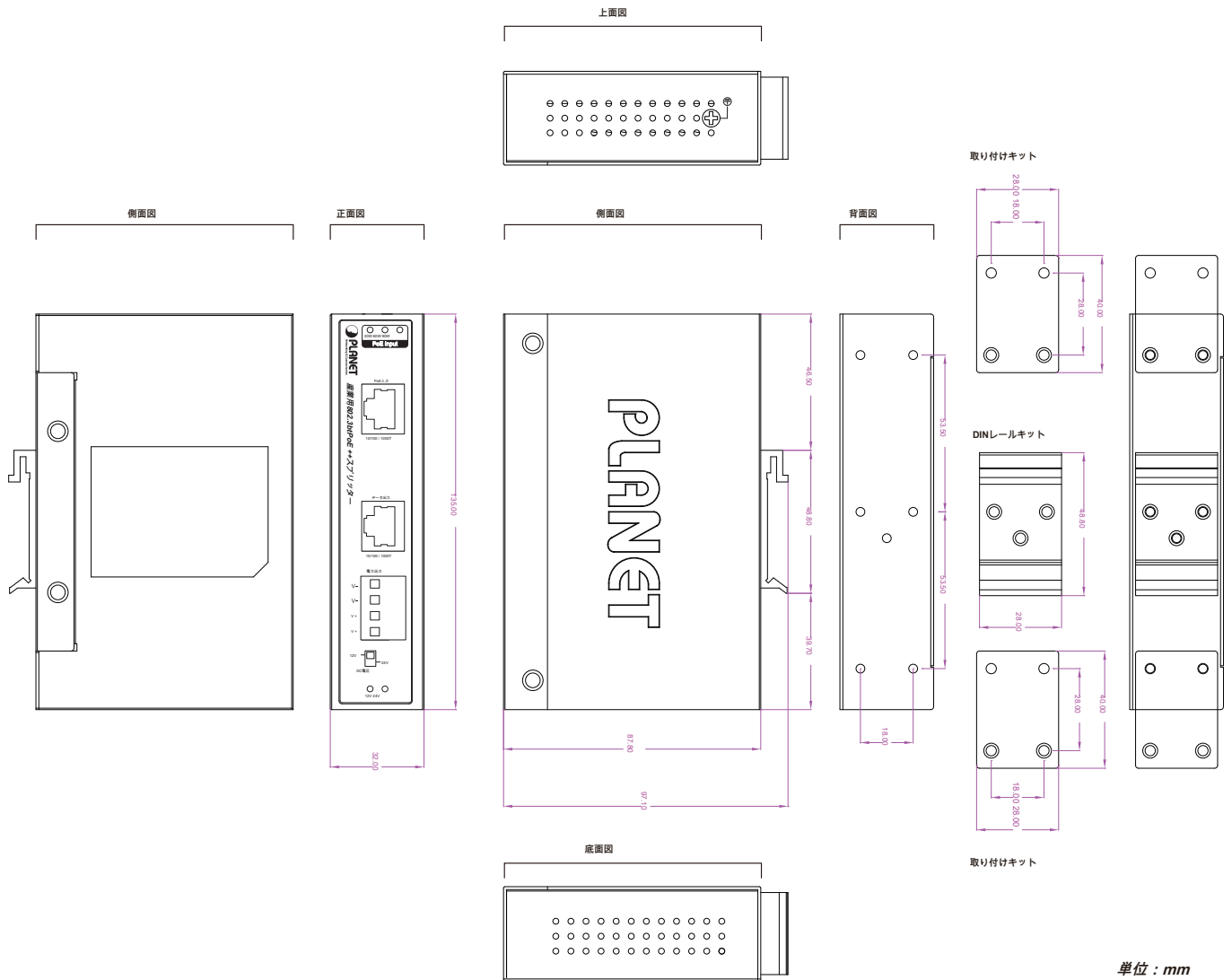
802.3bt PoE ++スイッチとスプリッターのインストール

電源インレットを見つけるのが難しい場所のために、IPOE-173Sはデジタルデータと電源を2つのオプションの出力に分離します ( 12V / 24V DC ) ラップトップ、PTZ ( パン、チルト、ズーム ) IPカメラ、カラータッチスクリーンIP電話、マルチチャネルワイヤレスLANアクセスポイント、および最大100メートルの距離にあるその他のネットワークデバイスなどの非PoEデバイス。



ダイアグラム

■IPOE-173S



単位 : mm

## 仕様

製品		IPOE-173S
ハードウェア仕様		
インターフェース	PoE入力ポート	1 10/100/1000 BASE-T RJ45 1
	データ出力ポート	10/100/1000 BASE-T RJ45
	DC出力プラグコネクタDIPスイ	1つの取り外し可能な4ピン端子台12V / 24V
	ツチ	DC出力
LEDインジケータ		PoE入力 : 30W ( グリーン ) 60W ( グリーン ) 90W ( グリーン ) DC電圧 : 12V ( 琥珀色 ) 24V ( 緑 )
データレート		10/100 / 1000Mbps
寸法 ( W x D x H ) 重量		32 x 87.8 x 135 mm 445g
インストール		DINレール/壁に取り付け可能
ESD保護		4KV
EFT保護		4KV
エンクロージャー		IP30メタルケース
電力要件		4ペア802.3atPoE +および802.3btPoE ++ PoE DC 48 ~56V
消費電力最大で全負荷	PoE入力でシステムがオン	5.4ワット
	12V DC、5.8A出力	81.6ワット
電力出力	802.3btタイプ3PoE ++入力	12V DC、4.5A ( 最大 ) 24V DC 、2.2A ( 最大 )
	802.3btタイプ4PoE ++入力	12V DC、5.8A ( 最大 ) 24V DC 、2.9A ( 最大 )
ネットワークケーブル	802.3 bt PoE ++入力 ( 60W + ) 4ペアUTPCat. 5e、6、最大100m ( 328フィート )	
	802.3at PoE +入力 ( 30W )	2ペアUTPCat. 5、5e、6、最大100m ( 328フィート )
Power over Ethernet		
PoE標準		802.3 bt PoE ++ 4ペア802.3atPoE +
電力出力		DIPスイッチ制御によるDC12V / 24V
PoE電源タイプ		エンドスパン+ミッドスパン エンドスパン ミッドスパン
電源ピンの割り当て		1/2 ( + )、3/6 ( - ) ; 4/5 ( + )、7/8 ( - ) または 1/2 ( - )、3/6 ( + ) ; 4/5 ( + )、7/8 ( - )
規格への適合		
標準への準拠		IEEE 802.310BASE-Tイーサネット IEEE 802.3u100BASE-TXファストイーサネットIEEE802.3ab1000BASE-TギガビットイーサネットIEEE802.3at Power over Ethernet Plus IEEE 802.3bt4ペアPowerover Ethernet Type 4
企業コンプライアンス		FCCパート15クラスA、CE
環境		
動作温度		--40~75°C
保管温度		--40~85°C
湿度		5~95% ( 結露しないこと )
標準付属品		
パッケージの内容		IPOE-173S x 1 ユーザーマニュアルx1ウォールマウントキットx1RJ45ダストキャップx2

## 注文情報

IPOE-173S	産業用シングルポート10/100 / 1000Mbps 802.3bt PoE ++スプリッター
-----------	--

## 関連製品

IPOE-171-60W	産業用シングルポート10/100 / 1000Mbps 802.3bt PoE ++インジェクター ( 60ワット、-40~75°C )
IPOE-171-95W	産業用シングルポート10/100 / 1000Mbps 802.3bt PoE ++インジェクター ( 95ワット、-40~75°C、12~48V DC )
IGS-6325-8UP2S2X	産業用L38ポート10/100 / 1000T 802.3bt PoE +2ポート100 / 1000X SFP +2ポート10GSFP +マネージドイーサネットスイッチ
POE-173S	シングルポート10/100 / 1000Mbps 802.3bt PoE ++スプリッター