

産業用IP671ポート60W802.3bt PoE ++インジェクター (-40〜75°C)



ハイパワーを消費するパワードデバイスに最適

プラネットIPOE-175インダストリアル IP67定格 シングルポート 802.3bt PoE ++ インジェクターは最大で最大 60ワット PoE出力ポートの場合、UTPケーブルを介してギガビットイーサネットデータと802.3btPoE電力の両方を送信します。これは、PTZネットワークカメラ、PTZスピードドームカメラ、カラータッチスクリーンボイスオーバーIP (VoIP) 電話、マルチチャンネル (11a/b/g/n) ワイヤレスLANアクセスポイントなどの受電装置 (PD) 向けに特別に設計されています。安定して動作するためにより高い電力を必要とする他のネットワークデバイス。



耐候性RJ45イーサネットコネクタとシールドプラグ

IPOE-175は、屋外PoEワイヤレスアクセスポイント、屋外PoE IPカメラ、屋外PoEIPインターホンなどの幅広い屋外PoEデバイスの設置に最適です。IPOE-175には、直接接続アプリケーション用の3つの防水ケーブルグラントが装備されています。防水ケーブルグラントと組み合わせることで、一般的なRJ45コネクタを耐候性にし、タイトで強力な接続を提供します。さらに、湿度、汚れ、ほこり、衝撃、振動、熱、および寒さに耐えることができるIP67の産業保護等級が付属しています。

環境的に強化された設計

工業レベルのIP67定格のアルミニウムケースを備えたIPOE-175は、電磁干渉に対する高レベルの耐性を提供し、ほこりや水の侵入から自身を保護し、-40〜75°Cの温度範囲で動作することができます。これらすべての機能により、困難な環境でのミッションクリティカルなアプリケーションに最高レベルの信頼性が保証されます。

物理ポート

- 2つの10/100 / 1000BASE-T ギガビットRJ45ポート
 - 1ポートデータ+電力出力
 - 1ポートデータ入力
- 1つの2ピン端子台 電源入力用。(電力範囲: 24〜56V DC)

Power over Ethernet

- 1ポートデータ+電力出力
 - IEEE 802.3bt Power over Ethernet plus plusPSEに準拠
 - IEEE 802.3at PoE +搭載デバイスと互換性があります
 - イーサネットポートを備えたデバイスにRJ45イーサネットケーブルを介してDC56V電力を供給します
 - PoE出力ポートで最大60ワットの合計PoEバジェットをサポート
- 受電装置 (PD) を自動検出
- 最大100mのリモート給電

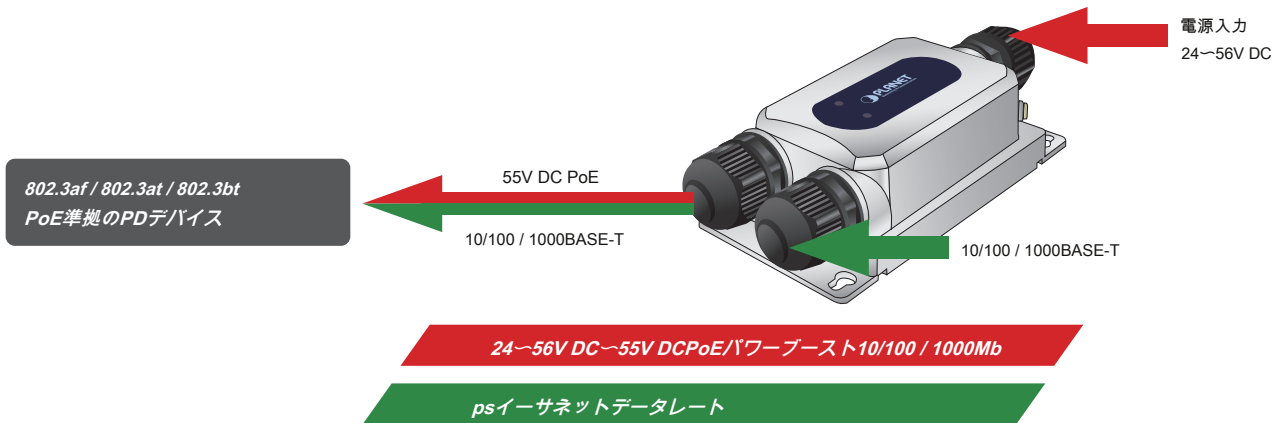
産業用ケースと設置

- IP67定格のアルミニウムケース
- 電源LEDおよび使用中のPoEのLEDインジケータ
- 壁取り付け設計
- 6KVDCイーサネットESD保護をサポートします
- 40〜75°Cの動作温度
- プラグアンドプレイインストール



便利で信頼性の高い電力システム

一般的に使用される802.3af PoE ++の使用を容易にするため 24~56V DC 輸送および産業レベルのアプリケーション用の電源入力であるIPOE-175は、24~56V DC~55Vを採用しています 出力増大 電源の問題を解決する技術ですが、特別な電源は必要ありません。その幅広い電圧設計は、デュアルまたはバックアップ電源入力が必要とする高可用性アプリケーションでの世界的な操作性に適しています。

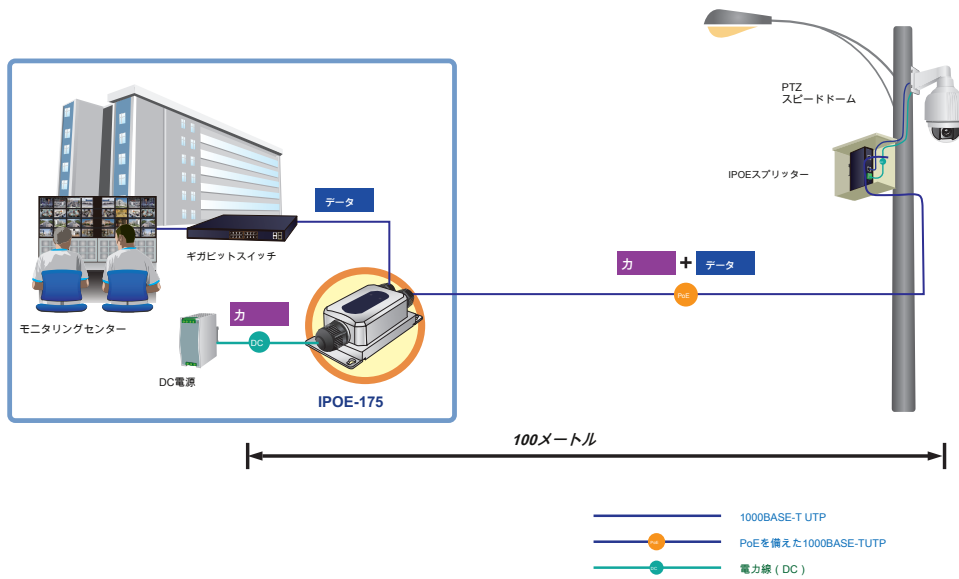


堅牢な保護

IPOE-175は、イーサネットESD保護用の±8KVDCと±6KVサージ耐性を提供して製品の安定性を向上させ、ユーザーのネットワークを保護して、動作の流れが変動しないようにします。

ネットワークをより簡単に信頼性の高いものにする

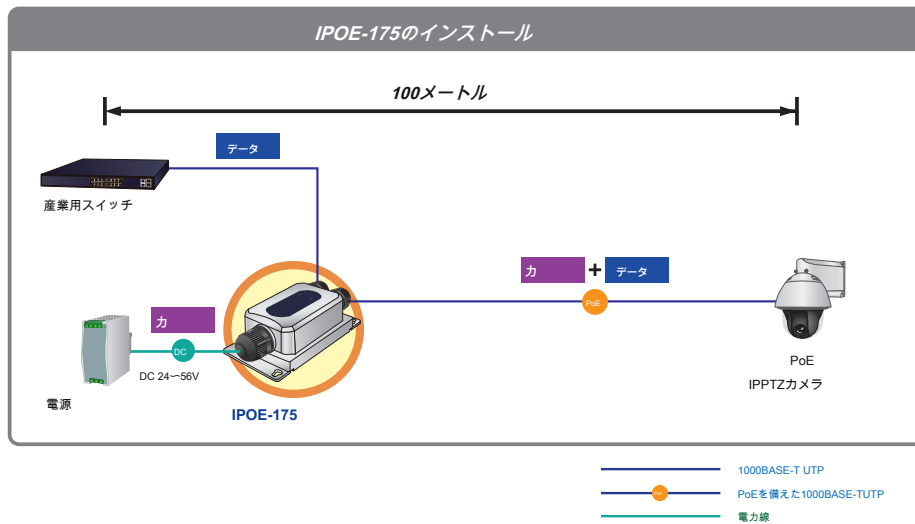
IPOE-175は、Cat.5 / 5e / 6イーサネットケーブルを介して60ワットの55VDC電力を供給できます。これにより、インジェクター (IPOE-175) とPoEPDまたはPoE ++スプリッター (IPOE-173S)。インジェクターとスプリッターの間の最大距離は100メートルです。IPOE-175はIEEE802.3at PoE + PDまたはPoESplitterとも下位互換性があるため、システム管理者は1本のRJ45イーサネットケーブルを使用するだけで、電源とデータの両方を別のデバイスに伝送できます。これにより、ネットワークの展開がより簡単になり、信頼性が高まります。



アプリケーション

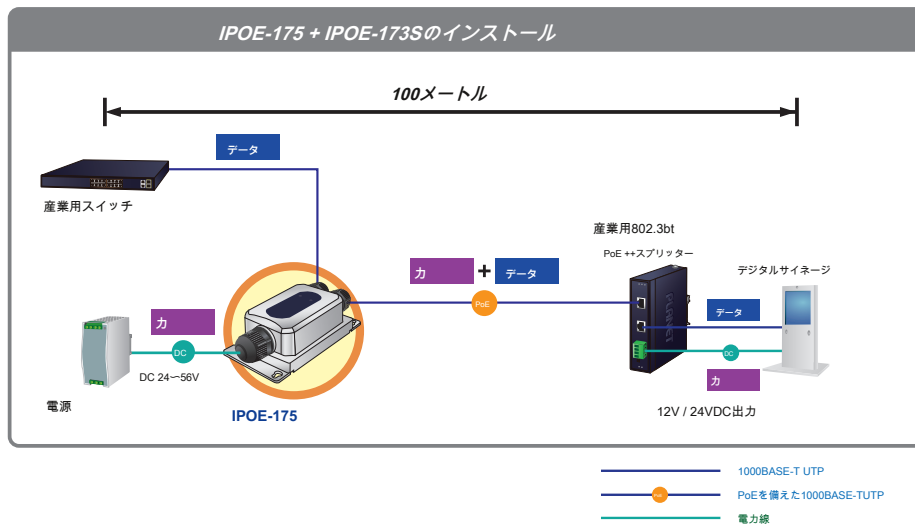
IEEE802.3bt準拠の受電装置への接続

IEEE 802.3bt PoE ++規格に準拠しているため、IPOE-175は、RJ45イーサネットケーブルを介して、PTZネットワークカメラ、PTZスピードドームカメラ、カラータッチスクリーンVoIP電話、マルチチャンネルなどのIEEE802.3btエンドノードに直接接続して電力を注入できます。無線LANアクセスポイントおよびその他のネットワークデバイス。



IEEE802.3btインジェクターとスプリッターのインストール

パワーインレットがなかなか見つからない場所は、IPOE-175とIPOE-173Sはペアで動作し、上記のイーサネットデバイスに電力を供給する最も簡単な方法を提供します。大規模な産業、企業、コミュニティ向けに設計されたアプリケーションには、高い電力消費が必要です。

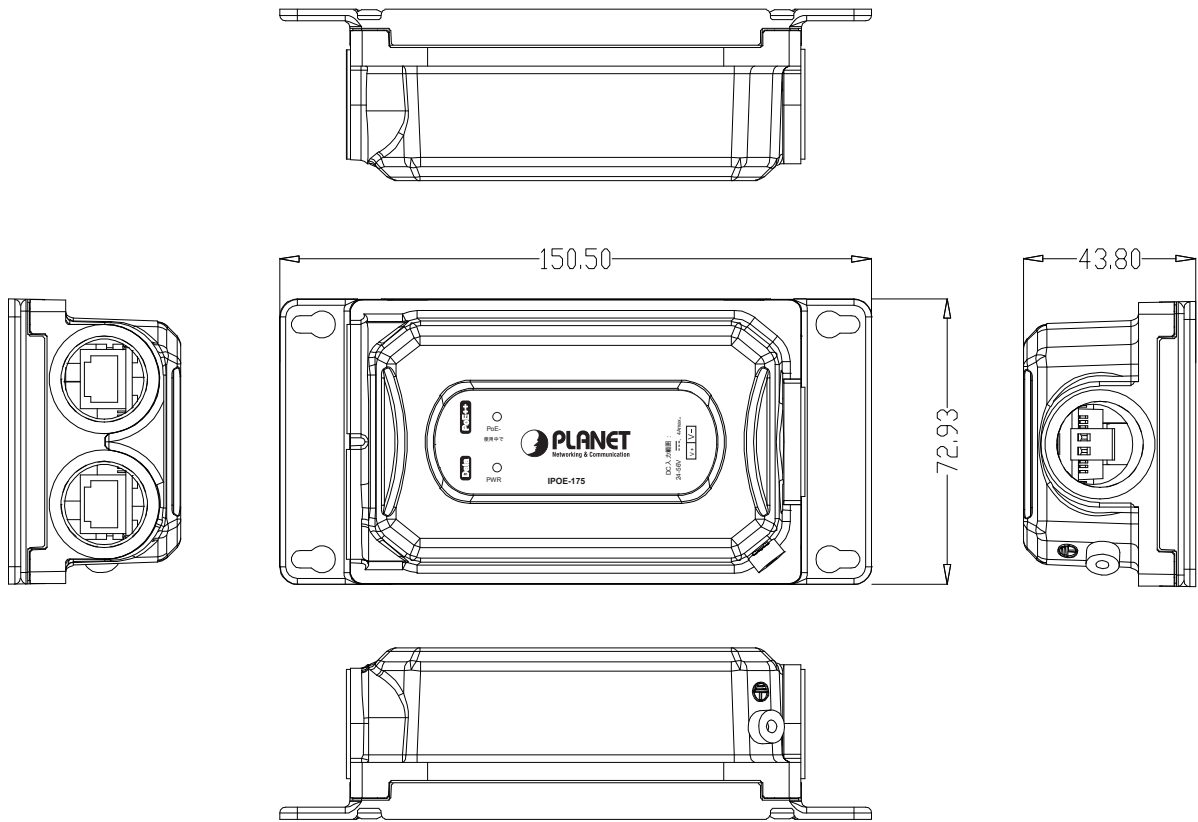


製品仕様

製品	IPOE-175		
ハードウェア仕様			
インターフェース	入力ポート	1 x 10/100 / 1000BASE-T の「データ」 RJ45ポート	
	出力ポート	IEEE 802.3bt PoE +を備えた1x 10/100 / 1000BASE-Tイーサネット 「データ+ DC」出力 RJ45ポート	
	入力電源端子台	1 x 2ピン端子台 -電源用のピン1/2 (ピン1 : V+ /ピン2 : V-) 10/100 / 1000Mbps	
データレート			
LEDインジケータ	PWR (緑) 使用中のPoEx 1 (アンバー)		
入力電圧	24~56V DC		
PowConsumption	電圧	システムオン	全負荷 (最大)
	DC 24V	1.2W	72W
	DC 36V	1.44W	70.56W
	DC 54V	1.71W	65.8W
	DC 56V	2.24W	62.1W
ESD保護	EIA8KVDC 6KVDCにお問い合わせください		
サージ保護	6KV		
エンクロージャー	IP67定格およびIK10アルミニウムメタルケースウォールマウントイ		
インストール	ヤー		
寸法 (W x D x H)	150 x 43.8 x 72.94 mm		
	169.85 x 43.8 x 72.94 mm、ケーブルグラウンド付き339g		
重量	373g (3つの防水ケーブルグラウンド付き)		
MTBF	> 100,000時間		
ネットワークケーブル	10BASE-T : UTPカテゴリ3、5ケーブル (≤100m) 100BASE-TX : UT Pカテゴリ5eケーブル (≤100m) 1000BASE-T : UTPカテゴリ5e、6 ケーブル (≤100m)		
Power over Ethernet			
PoE標準	IEEE 802.3bt PoE ++タイプ3PSE IEEE 802.3at PoE +との下位互換性		
PoE電源タイプ	802.3bt / PoH (Power over HDBaseT) エンドスパン/ミッドスパン		
PoE電力出力	55V DC 最大 60ワットから802.3btPoE ++ PD最大。PoHPDに 対して60ワット 最大 30ワットから802.3atPoE + PD		
電源ピンの割り当て	802.3bt / PoH : 1/2 (-)、3/6 (+)、4/5 (+)、7/8 (-) エンドスパン : 1/2 (-)、3/6 (+) ミッドスパン : 4/5 (+)、7/8 (-)		
規格への適合			
企業コンプライアンス	FCCパート15クラスACE		
安定性テスト	IEC 60068-2-32 (自由落下) IEC 60 068-2-27 (衝撃)		
	IEC 60068-2-6 (振動)		
規格への準拠	IEEE 802.310BASE-Tイーサネット IEEE 802.3u100BASE-TXファストイーサネットIEEE802.3ab1000BASE-TギガビットイーサネットIEEE802.3af Power over Ethernet IEEE 802.3at Power over Ethernet Plus IEEE 802.3bt Power over Ethernet Plus Plus		
環境			
動作温度	-40~75°C		
保管温度	-40~85°C		
湿度	5~95% (結露しないこと)		

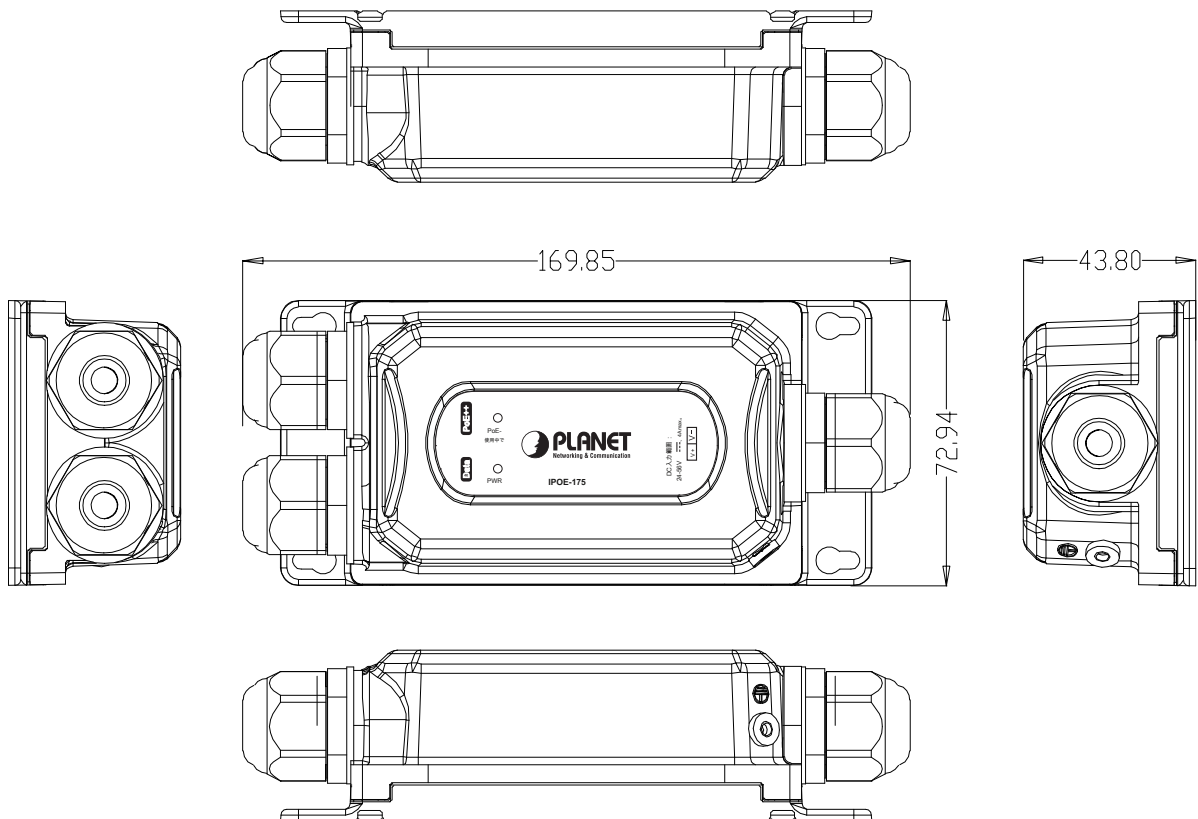
寸法

•防水ケーブルグランドなしのIPOE-175



単位 : mm

•防水ケーブルグランド付き IPOE-175



単位 : mm

注文情報

IPOE-175	産業用IP671ポート60W802.3bt PoE ++インジェクター (-40~75°C)
----------	------------------------------------------------

関連製品

IPOE-E302	産業用IP67802.3bt PoE ++エクステンダー (-40~75°C) 産業用IP671ポート802.3
IPOE-165	atPoE +インジェクター (-40~75°C) 産業用IEEE 802.3bt PoE ++スプリッター
IPOE-173S	
IPOE-171-95W	産業用シングルポート10/100 / 1000Mbps 802.3bt PoE ++インジェクター (95ワット、-40~75°C、12~48V DC) 産業用シングルポート10/100 / 10
IPOE-171-60W	00Mbps 802.3bt PoE ++インジェクター (60ワット、-40~75°C) 産業用2ポートマルチギガビット802.3bt PoE ++インジェクターハブ
IPOE-270 / IPOE-270-12V	
PWR-60-24	60W 24V DCシングル出力産業用DINレール電源 (-20~70°C) 75W 24V DCシングル出力産業用DINレール
PWR-75-24	電源 (-20~70°C) 48V、75W DINレール電源 (NDR-75 -48、調整可能な48-56V DC出力)
PWR-75-48	