

# 産業用IP67802.3bt PoE ++スプリッター ( DC 12V、-40～75℃ )



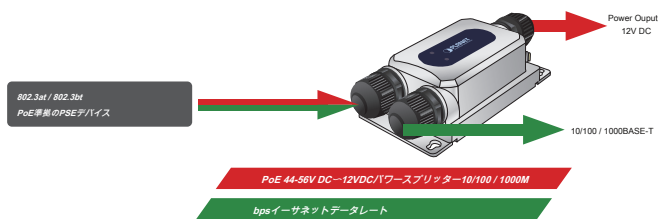
## 非常に便利で堅牢な産業用PoE ++スプリッター

成長する屋外PoEアプリケーションを満たすために、PLANET IPOE-175Sは、UTPを介して802.3bt PoE ++ PSE (電源装置) からイーサネットデジタルデータとPoE電力を配信する産業グレードのIP67定格802.3bt Power over Ethernet Splitterです。ケーブル。これにより、最大60ワットの12VDC電力出力を非PoE給電イーサネットデバイスに供給することができます。また、パッシブ10/100 / 1000Mbpsイーサネット接続と最大100メートルの距離をサポートします。



IPOE-175Sは、以下の動作温度範囲で動作するように設計されています。

-40～75℃。これは、追加の電源コンセントや産業環境での電気ケーブルを設置することなく、電力需要の高い従来のネットワークデバイスに直接電力を転送するための理想的なソリューションです。



## 迅速で簡単な802.3btPoE ++ネットワーク展開

既存のネットワーク展開が、機能するために高電力を必要とする非PoE給電デバイスで構成されている場合、スプリッターがデータと電力を分割できるため、802.3 PoE ++電源供給機器を搭載したIPOE-175SはPDに802.3bt PoE ++を供給することができます。2つのストリームに。PDはスプリッターのDCジャックを介して電力を取得し、RJ45インターフェイスはイーサネットデータのみを受け入れます。次の非PoE PDは、IPOE-175Sを使用してPoE ++環境に変えることができます。

## 物理ポート

- 2つの10/100 / 1000BASE-T ギガビットRJ45ポート
  - 1ポートデータ+電源入力
  - 1ポートデータ出力
- 1つの2ピン端子台 電力出力用。( 12V DC、5A )

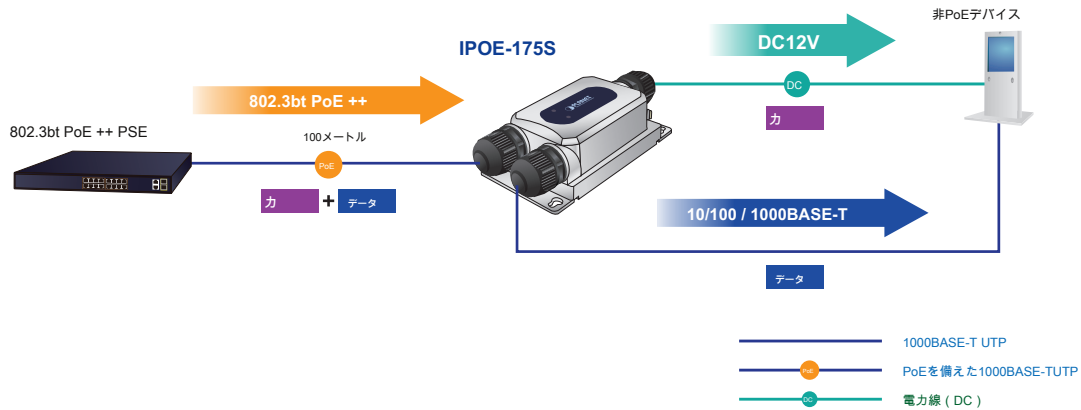
## Power over Ethernet

- 1ポートデータ+電力出力
  - IEEE 802.3bt Power over Ethernet plus plusPDに準拠
  - IEEE 802.3at PoE + PSEおよびIEEEと互換性があります 802.3bt PoE ++ PSE
  - イーサネットポートを備えたデバイスに2ピン端子台を介してDC12V電力を供給します
  - PoE出力ポートで最大60ワットの合計PoEバジェットをサポート
  - 最大100mのリモート給電 ( PSEからスプリッターまで )

## 産業用ケースと設置

- IP67定格およびIK10定格のアルミニウムケース
- 電源LEDおよびDC対応のLEDインジケータ
- 壁取り付け設計
- 6KVDCイーサネットESD保護をサポートします
- 40～75℃の動作温度
- プラグアンドプレイインストール

- PTZスピードドームカメラ
- シン・クライアント
- AIO ( オールインワン ) タッチPC
- リモートデジタルサイネージディスプレイ
- 非PoE 正常に動作するためにより高い電力を必要とするネットワークデバイス



#### 耐候性RJ45イーサネットコネクタとシールドプラグ

IPOE-175Sは、屋外PoEワイヤレスアクセスポイント、屋外PoE IPカメラ、屋外PoEIPインターホンなどの幅広い屋外PoEデバイスの設置に最適です。IPOE-175Sには、直接接続アプリケーション用の3つの防水ケーブルグランドが装備されています。防水ケーブルグランドと組み合わせることで、一般的なコネクタを耐候性にし、緊密で強力な接続を提供します。さらに、湿度、汚れ、ほこり、衝撃、振動、熱、および寒さに耐えることができるIP67の産業保護等級が付属しています。

#### 環境的に強化された設計

IPOE-175Sは、工業レベルのIP67定格のアルミニウムケースを備えており、電磁干渉に対する高レベルの耐性を提供し、ほこりや水の浸入から身を守り、-40〜75°Cの温度範囲で動作します。これらすべての機能により、困難な環境でのミッションクリティカルなアプリケーションに最高レベルの信頼性が保証されます。

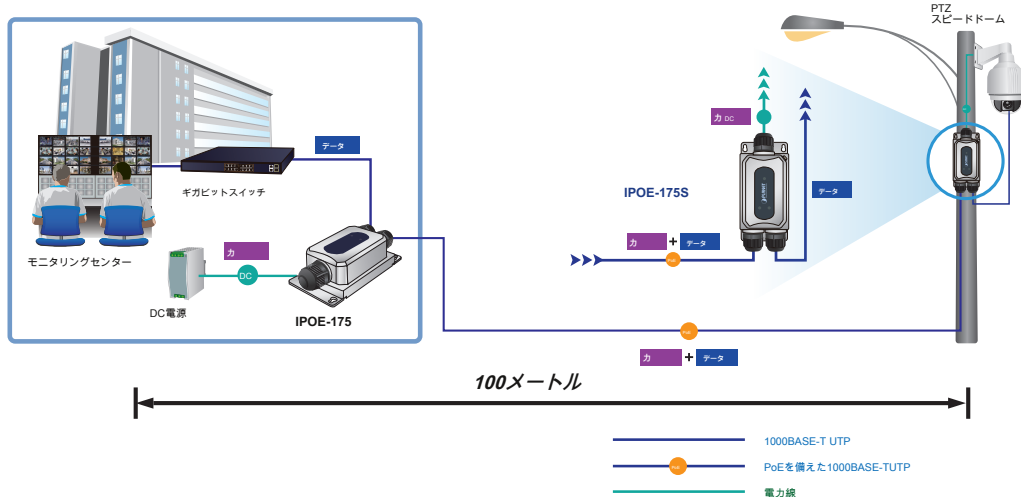


#### 堅牢な保護

IPOE-175Sは、イーサネットESD保護用の±8KVDCと±6KVサージ耐性を提供して製品の安定性を向上させ、ユーザーのネットワークを保護して、動作の流れが変動しないようにします。

ネットワークをより簡単で信頼性の高いものにする

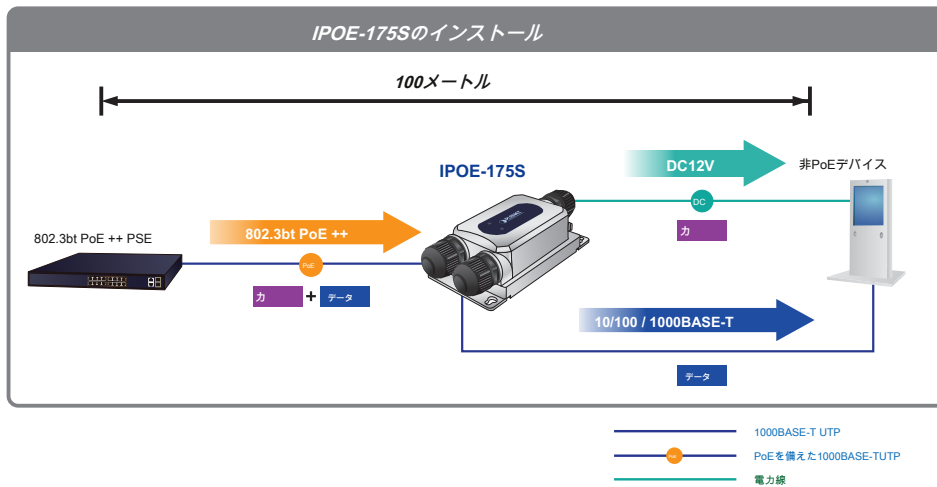
省スペースの産業用802.3btPoE ++スプリッタIPOE-175Sは、ほとんどすべての困難な環境に配置できます。キャビネットスペースを効率的に使用するために、DINレールまたは壁に取り付けることができます。IPOE-175Sは、-40〜75°Cの温度範囲で動作できるため、最大で非PoEデバイスに電力を供給することができる産業用802.3bt PoE ++タイプ4インジェクターとのコワーキングに理想的な製品です。これらの過酷な環境では、100メートル ( 328フィート ) 離れています。



### アプリケーション

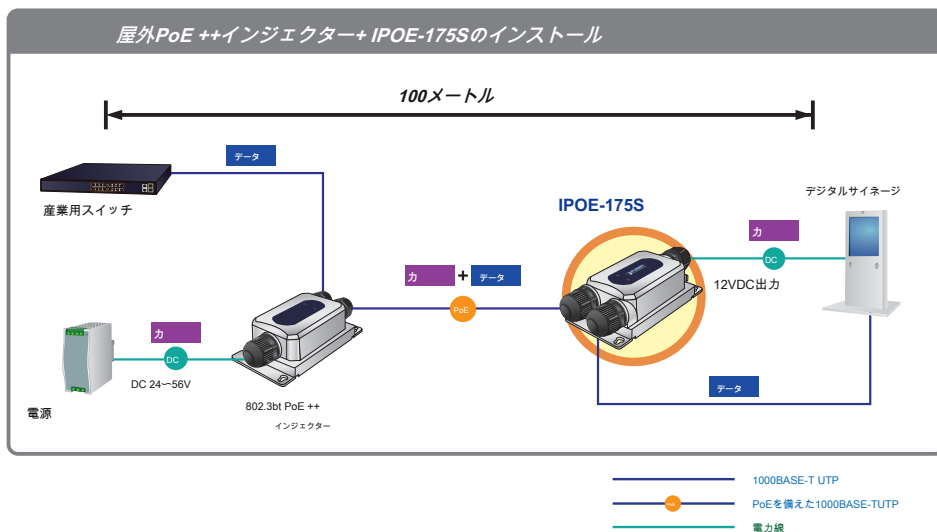
#### 802.3bt PoE ++スイッチとスプリッターのインストール

電源インレットを見つけるのが難しい場所では、IPOE-175Sはデジタルデータと電源をラップトップ、PTZ (パン、チルト、ズーム) IPカメラ、カラータッチなどの非PoEデバイスへの出力 ( 12V DC ) に分離します-最大100メートルの距離にあるスクリーンIP電話、マルチチャネル無線LANアクセスポイントおよびその他のネットワークデバイス。



#### IEEE802.3btインジェクターとスプリッターのインストール

パワーインレットがなかなか見つからない場所は、IPOE-175とIPOE-175Sはヘアで動作し、上記に電力を供給する最も簡単な方法を提供できます-言及されたイーサネットデバイス 大規模な産業、企業、コミュニティ向けに設計されたアプリケーションには、高い電力消費が必要です。

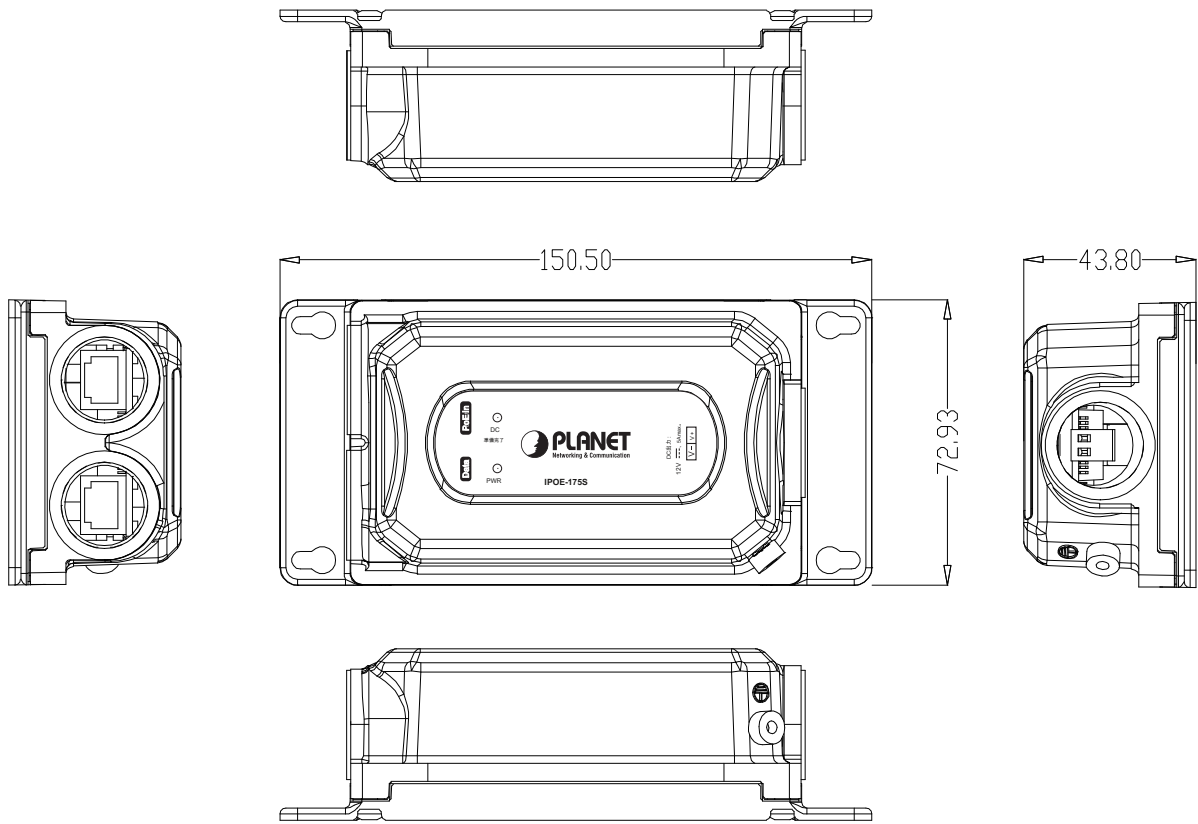


## 製品仕様

製品	IPOE-175S	
ハードウェア仕様		
インターフェース	入力ポート ( SFPスロット )	1 x 10/100 / 1000BASE-Tイーサネット、IEEE 802.3bt PoE ++ 「PoE +データ」 RJ45ポート1x
	出力ポート	10/100 / 1000BASE-T "データ" RJ45ポートから
	出力電源端子台	1 x 2ピン端子台 「DC」 出力ポート
データレート	10/100 / 1000Mbps	
LEDインジケータ	PWR ( 緑 ) DC Ready x 1 ( 緑 )	
入力電圧	44~56V DC	
電力要件	4ペア802.3atPoE +および802.3btPoE ++ : 52~56V DC 802.3at PoE + : 48~56V DC	
消費電力	DC出力なしのイーサネットフルロード : 最大12VDC、5A出力の全負荷 : 65.6ワットAir 8KV DC	
ESD保護	6KVDCにお問い合わせください	
サージ保護	6KV	
エンクロージャー	IP67定格およびIK10アルミニウムケースウォールマウント	
インストール	イヤー	
寸法 ( W x D x H )	150 x 43.8 x 72.94 mm	
	169.85 x 43.8 x 72.94 mm、ケーブルグランド付き424g	
重量		
MTBF	> 100,000時間	
ネットワークケーブル	10BASE-T : UTPカテゴリ3、4、5ケーブル ( ≤100m ) 100BASE-TX : U TPカテゴリ5、5eケーブル ( ≤100m ) 1000BASE-T : UTPカテゴリ5e、 6ケーブル ( ≤100m )	
Power over Ethernet		
PoE標準	IEEE 802.3bt PoE ++タイプ3PD IEEE 802.3at PoE +との下位互換性	
PoE電源タイプ	802.3bt PoE ++ / PoH ( Power over HDBaseT ) 802.3at PoE +エンドスパン/ミッドスパン	
PoE電力出力	DC 12V、5A ( 60W、全負荷 )	
電源ピンの割り当て	1/2 (-); 3/6 (+)、4/5 (+)、7/8 (-)または1/2 (+); 3/6 (-)、4/5 (+)、7/8 (-)	
規格への適合		
企業コンプライアンス	FCCパート15クラスA、CE IEC 6006	
安定性テスト	8-2-32 ( 自由落下 ) IEC 60068-2-27 ( 衝撃 )	
	IEC 60068-2-6 ( 振動 )	
プロトコルと標準への準拠	IEEE 802.310BASE-Tイーサネット IEEE 802.3u100BASE-TXファストイーサネットIEEE802.3ab1000BASE-TギガビットイーサネットIEEE802.3af Power over Ethernet IEEE 802.3at Power over Ethernet Plus IEEE 802.3bt Power over Ethernet Plus Plus	
環境		
動作温度	-40~75°C	
保管温度	-40~85°C	

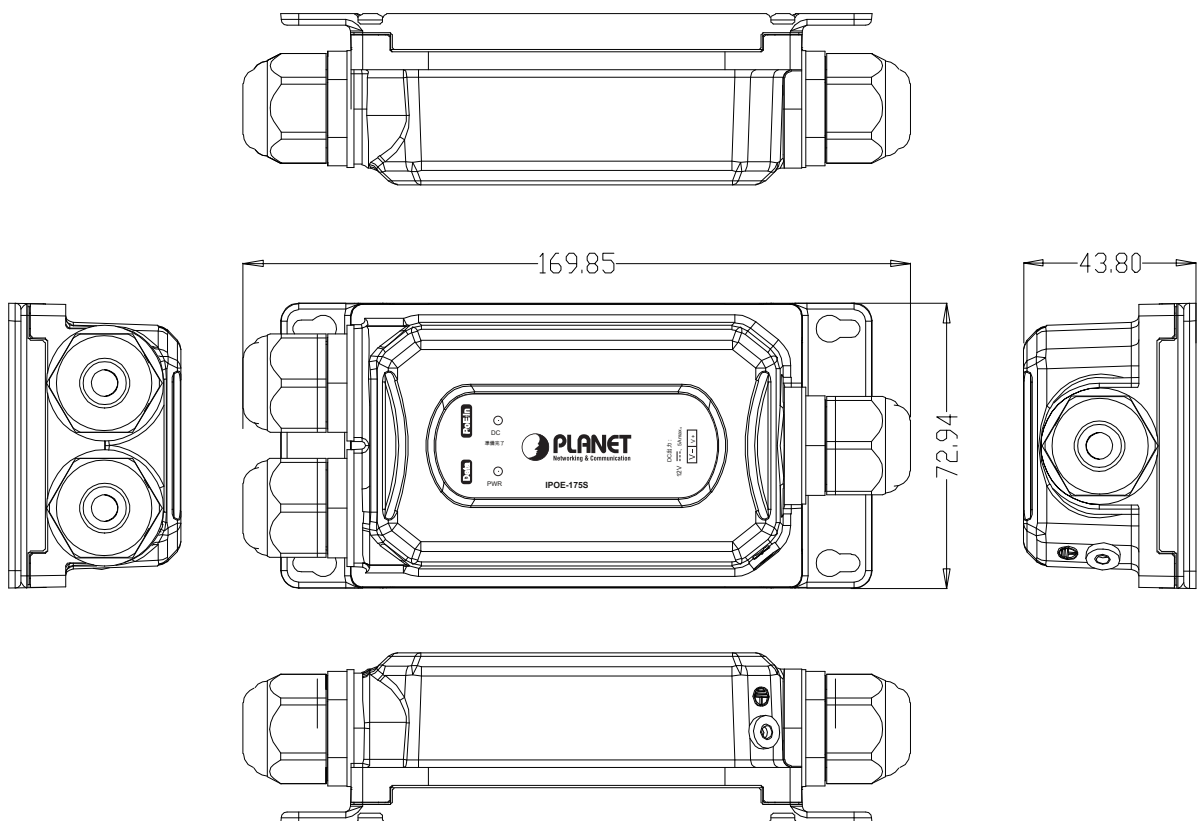
寸法

•防水ケーブルグランドのないIPOE-175S



単位 : mm

•防水ケーブルグランドを備えたIPOE-175S



単位 : mm

## 注文情報

IPOE-175S	産業用IP67802.3bt PoE ++スプリッター ( DC 12V、-40~75°C )
-----------	---

## 関連製品

IPOE-175	産業用IP671ポート802.3btPoE ++インジェクター ( -40~75°C )
IPOE-E302	産業用IP671ポート802.3btPoE ++から2ポート802.3atギガビットPoEエクステンダー産業用IP671ポート
IPOE-165	802.3atPoE +インジェクター ( -40~75°C ) 産業用IEEE 802.3bt PoE ++スプリッター
IPOE-173S	
IPOE-171-95W	産業用シングルポート10/100 / 1000Mbps 802.3bt PoE ++インジェクター ( 95ワット、-40~75°C、12~48V DC ) 産業用シングルポート10/100 / 10
IPOE-171-60W	00Mbps 802.3bt PoE ++インジェクター ( 60ワット、-40~75度C ) 産業用2ポートマルチギガビット802.3bt PoE ++インジェクターハブ
IPOE-270 / IPOE-270-12V	