

# 産業用IP671ポート802.3btPoE ++から2ポート802.3at / bt PoE ++エクステンダー



## RJ45100mの制限を破るための屋外802.3btPoE ++ソリューション

PLANET IPOE-E302は、産業用IP67定格の1ポート802.3bt PoE ++から2ポートです。

802.3bt / ポイントツーマルチポイントPoEアプリケーション用に特別に設計されたギガビットPoEエクステンダー。IPOE-E302は最大で **95ワット** からのPoE電力

**802.3bt PoE ++** または **PoH** (Power over HDBASE-T) 入力ポートで、最大 **65ワット** 2つのPoE出力ポートのPoEパワーバジェット、両方を拡張

**ギガビットイーサネットデータ** として **802.3at Power over Ethernet** UTPケーブルを介して。IPOE-E302は、ケーブルを追加することなくPoEポートを追加するためのシンプルなソリューションを提供し、外部電源アダプターを必要とせずに、より柔軟なネットワークアプリケーションを実現します。



## 耐候性RJ45イーサネットコネクタとシールドプラグ

IPOE-E302は、屋外PoEワイヤレスアクセスポイント、屋外PoE IPカメラ、屋外PoEIPインターホンなどの幅広い屋外PoEデバイスの設置に最適です。IPOE-E302には、3ポート10/100 / 1000BASE-TオートネゴシエーションRJ45コネクタと、直接接続アプリケーション用の3つの防水ケーブルグランドが装備されています。防水ケーブルグランドと組み合わせることで、一般的なRJ45コネクタを耐候性にし、緊密で強力な接続を提供し、湿度、汚れ、ほこり、衝撃、振動、熱、寒さに耐えることができるIP67の産業保護等級を備えています。

## 環境的に強化された設計

IPOE-E302は、工業レベルのIP67定格のアルミニウムケースを備えており、電磁干渉に対する高レベルの耐性を提供し、ほこりや水の浸入から身を守り、-40~75°Cの温度範囲で動作します。これらすべての機能により、困難な環境でのミッションクリティカルなアプリケーションに最高レベルの信頼性が保証されます。

## 物理ポート

•3つの10/100 / 1000BASE-T ギガビットRJ45ポート

- 1ポート データ+電源入力
- 2ポート データ+出力

## Power over Ethernet

• 1ポートデータ+電源入力

- IEEE 802.3bt PoE ++タイプ4標準PDに準拠
- PoH (Power over HDBASE-T) プロトコルと互換性があります
- IEEE 802.3at PoE + エンドスパンまたはミッドスパンPDとの下位互換性

• -最大95ワットのPoE入力電力をサポート2ポートデータ+電力出力

• - IEEE 802.3bt Power over Ethernet Plus Plus Type 3PSE規格に準拠

- 最大2つのIEEE 802.3at / 802.3btPoEデバイスに電力を供給
- 2つのPoE出力ポートで最大65ワットの合計PoEバジェットをサポート

-受電装置 (PD) を自動検出

• PoEの範囲をさらに100メートル (328フィート) に拡張します。イーサネットデータとPoE電力の両方をリモートデバイスに転送します。

## レイヤー2の機能

• ハードウェアベースの10 / 100Mbps、半二重/全二重および1000Mbps全二重モード、フロー制御、自動ネゴシエーション、および自動MDI / MDI-X

• 特徴ワイヤースピードフィルタリングとフォワードイングレートと備えたストアアンドフォワードモード

• 全二重動作のIEEE802.3xフロー制御と半二重動作の背圧

• アドレスルックアップエンジンを統合し、2Kの絶対MACアドレスをサポートします

• 1000Mbpsデュプレックスモードでの9Kジャンプフレームのサポート

• ポート自動アドレス学習とアドレスエージング

## 産業用ケースと設置

• IP67定格のアルミニウムケース

• 壁取り付け設計

• 6KVDCイーサネットESD保護をサポートします

• -40~75°Cの動作温度

• 設置に外部電源ケーブルは必要ありません

• プラグアンドプレイインストール



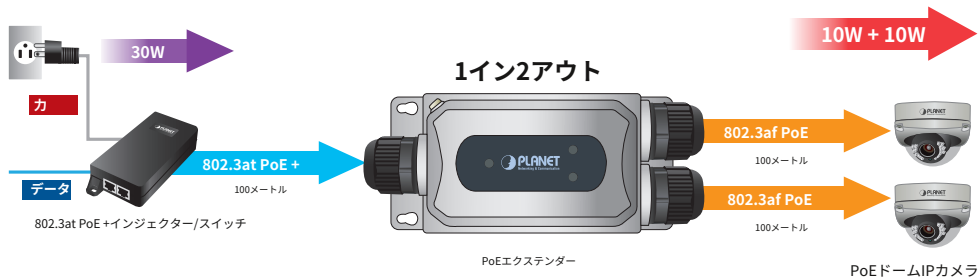
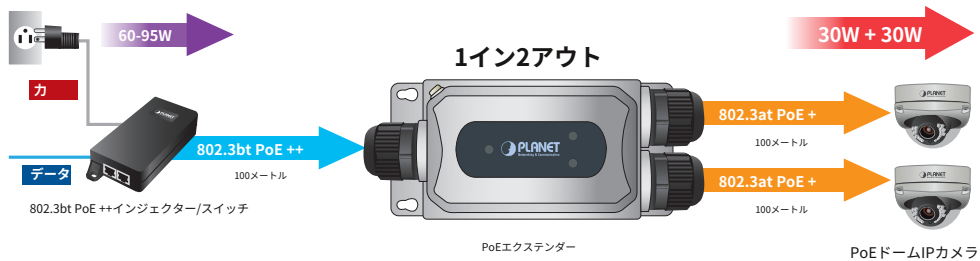
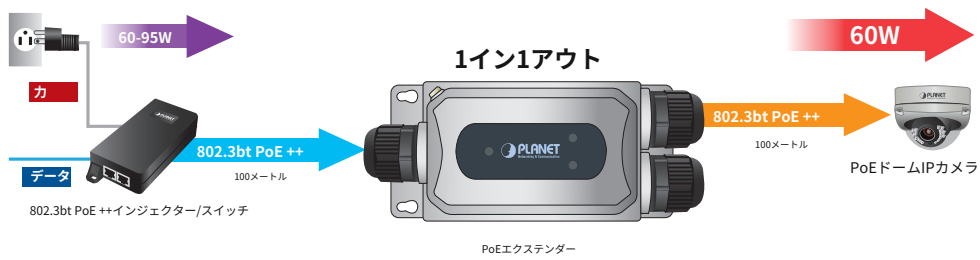
Envi

範囲

プラグアンドプレイ、および簡単なケーブル接続のインストール

IPOE-E302は、プラグアンドプレイだけで簡単にインストールできます。電源装置（PSE）と受電装置（PD）の間で使用されます。

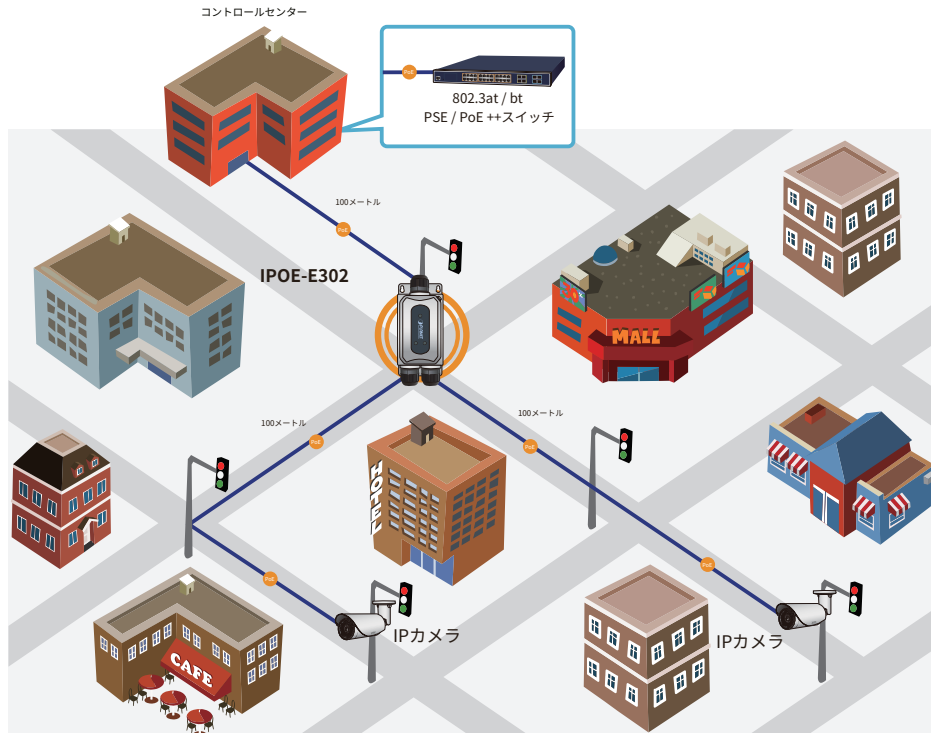
IPOE-E302は、3つのRJ45ポートを含むコンパクトなボックスで設計されています。**PoE ++入力** ポートは次のように機能します **PD** 入力と他の2つ **"PoE ++出力"** 反対側のポートは次のように機能します **PSE** 出力。「PoEOUT」ポートは、Cat5 / 5e / 6ケーブルを介してDC電圧を送信し、データ送信パフォーマンスに影響を与えることなく、データと電力を同時にリモートPDに転送するパワーインジェクターでもあります。PoEの標準範囲を100メートルから200メートルに2倍にする、費用効果が高く迅速なソリューションを提供します。



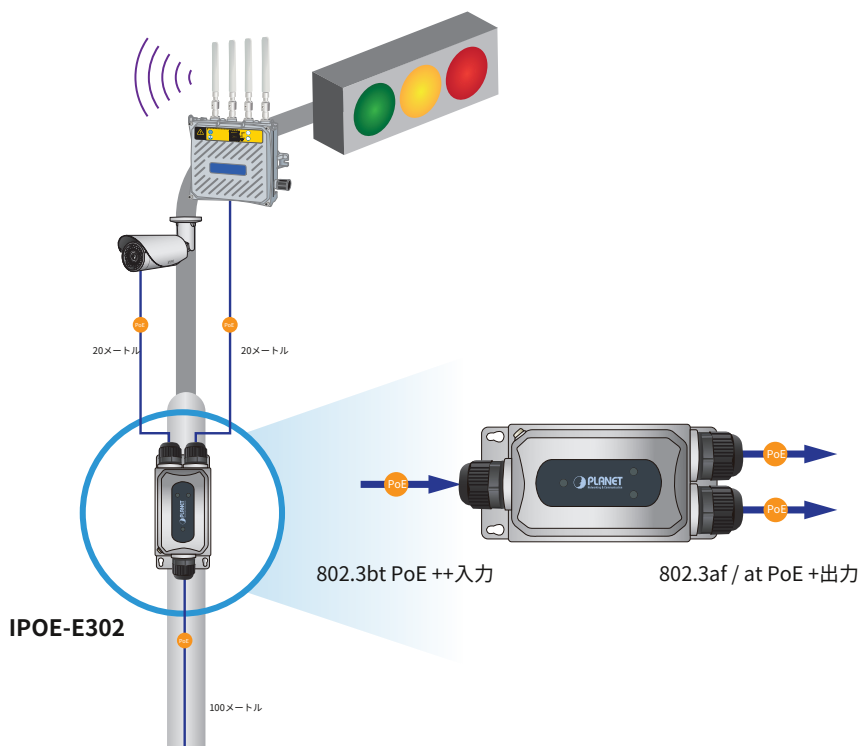
## アプリケーション

### マルチパワーデバイス用の1つの電源

今日のIP監視技術により、IPカメラのリモート拡張が容易になり、監視の管理がより効果的になります。IPOE-E302を使用すると、ユーザーは既存のネットワークシステムを変更する必要がありません。エクステンダーは、ケーブルやその他の関連コンポーネントや部品を追加することなく、現在のネットワークインフラストラクチャを拡張および拡張するための理想的なソリューションです。

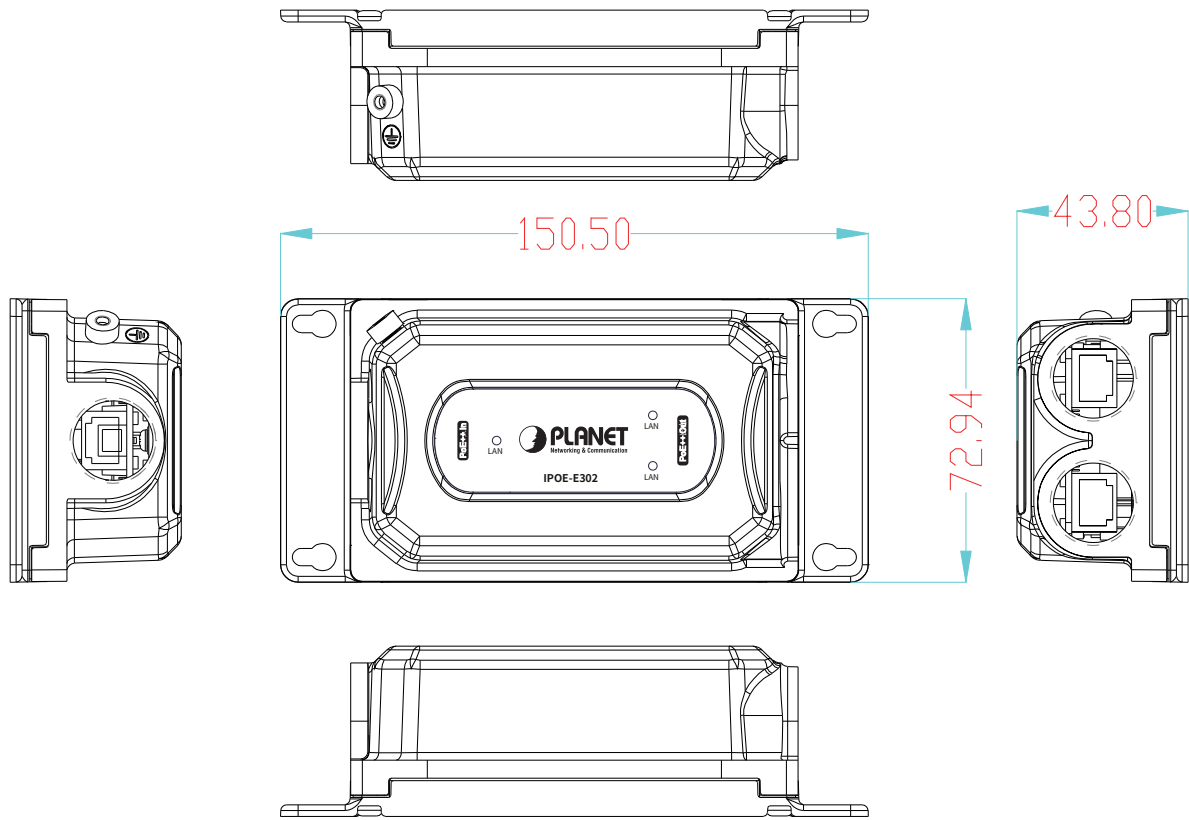


IPOE-E302産業用1ポート802.3btPoEから2ポート802.3atギガビットPoEエクステンダーは、標準のRJ45ケーブルを介してPSEを搭載し、設置時間はほとんど必要なく、追加のセットアップやプログラミングも必要ありません。PSEのPoEインジェクターポートは、IEEE 802.3bt PoE電力をIPOE-E302に供給し、IPOE-E302は、IEEE 802.3at / bt PoE規格に準拠した2つの受電装置に電力を送信します。これは、IPカメラ用の追加の電源アダプターを意味します。ワイヤレスアクセスポイントは必要ありません。



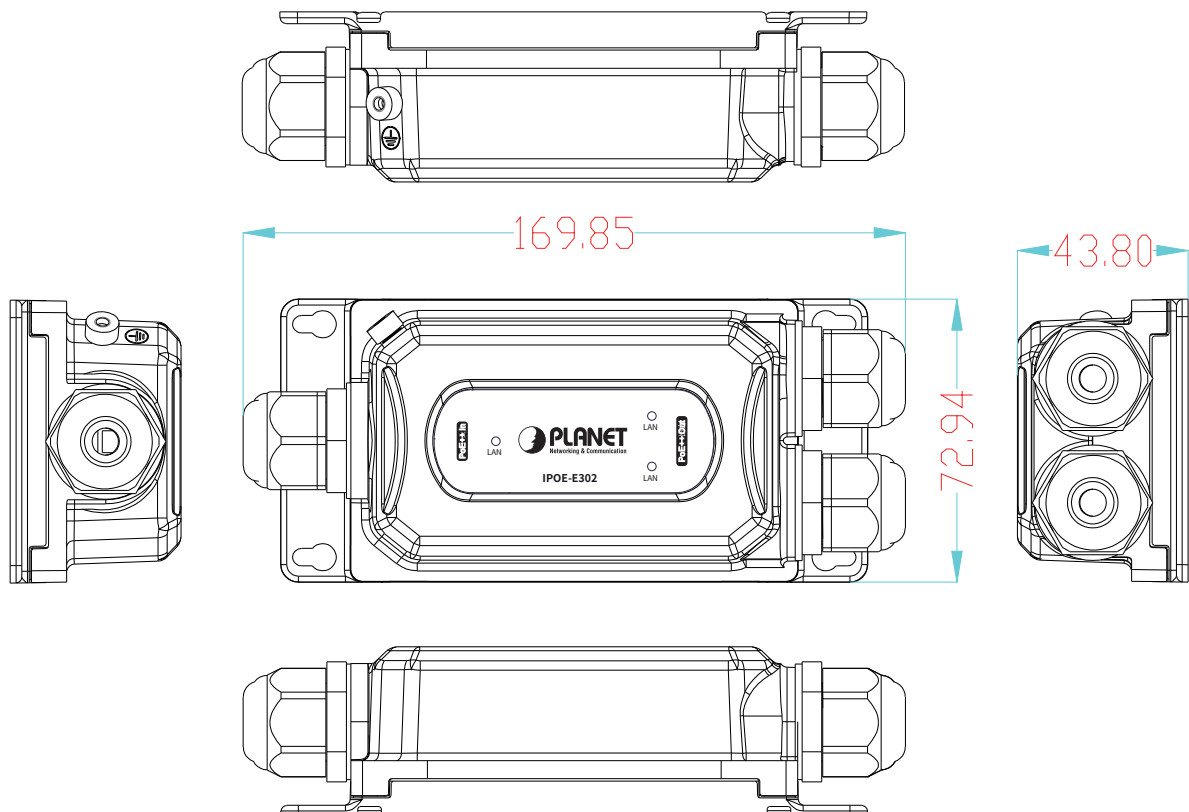
ダイアグラム

- 図：防水ケーブルグランドなしのIPOE-E302



単位：mm

- 図：防水ケーブルグランドを備えたIPOE-E302



単位：mm

## 製品仕様

モデル	IPOE-E302
<b>ハードウェア仕様</b>	
ネットワークコネクタ	<b>ポートのPoE</b> -802.3bt PoE ++ 「データ+ DC」を備えた1x 10/100 / 1000BASE-Tイーサネット -自動MDI / MDI-X、自動ネゴシエーションRJ45コネクタ <b>PoE出力ポート</b> -IEEE 802.3at / bt PoE ++ 「データ+ DC」出力を備えた2x 10/100 / 1000BASE-Tイーサネット -自動MDI / MDI-X、自動ネゴシエーションRJ45コネクタ
エンクロージャー	IP67定格およびIK10アルミニウムケースウォー
インストール	ルマウントイヤー
LEDディスプレイ	リンク / ACTLED x 3
寸法 (W x D x H)	150 x 43.8 x 72.94 mm 169.85 x 43.8 x 72.94 mm、ケーブルグランド付き33
重量	9g 372g (3つの防水ケーブルグランド付き)
消費電力	97ワット/331.6BTU(PoE機能を備えた全負荷) Air 8KV D
ESD保護	C 6KVDCにお問い合わせください
サージ保護	6KV
<b>スイッチング仕様</b>	
スイッチアーキテクチャ	ストアアンドフォワードスイッチアーキテクチャ
MACアドレステーブル	自動学習機能付き2KMACアドレステーブル1Mbit
データバッファ	
スイッチファブリック	6Gbps
スイッチスループット	4.46Mpps @ 64Bytes
フロー制御	全二重のIEEE802.3xポーズフレーム半二重の背圧
ジャンボフレーム	9Kバイト
<b>Power over Ethernet</b>	
PoE標準	<b>ポートのPoE</b> -IEEE 802.3bt PoE ++タイプ4標準PD -PoH (Power over HDBASE-T) -IEEE 802.3at PoE ++エンドスパン/ミッドスパンPD <b>PoE出力ポートごと</b> -IEEE 802.3bt PoE ++エンドスパン/ミッドスパンPSE
PoE電源	<b>ポートのPoE</b> 最大50~55V DC 95ワット <b>PoE出力ポートごと</b> 最大48~55V DC 60ワット
電源ピンの割り当て	<b>ポートのPoE</b> 1/2 (-)、3/6 (+)、4/5 (+)、7/8 (-) または1/2 (+)、3/6 (-)、4/5 (+)、7/8 (-) <b>PoE出力ポートごと</b> 1/2 (-)、3/6 (+)、4/5 (+)、7/8 (-) または1/2 (+)、3/6 (-)、4/5 (+)、7/8 (-)
PoEパワーバジェット	65ワット (最大) @ 802.3bt PoE ++ 30ワット (最大) @ IEEE 802.3at PoE +入力IEEE802.3afPoE入力はサポートされていません
<b>規格への適合</b>	
企業コンプライアンス	FCCパート15クラスACE
安定性テスト	IEC 60068-2-32 (自由落下) I EC 60068-2-27 (衝撃) IEC 60068-2-6 (振動)
標準への準拠	IEEE802.3イーサネット IEEE802.3uファストイーサネットIEE E802.3abギガビットイーサネットIEE E802.3xフロー制御 IEEE 802.3af Power over Ethernet IEEE 802.3at Power over Ethernet Plus IEEE 802.3bt Power over Ethernet Plus Plus

環境	
オペレーティング	温度：-40～75°C 相対湿度：5～95%（結露しないこと）
ストレージ	温度：-40～85°C 相対湿度：5～95%（結露しないこと）

## 注文情報

IPOE-E302	産業用1ポート802.3btPoE ++から2ポート802.3at / btギガビットPoEエクステンダー
-----------	---

## 関連製品

IGS-6325-8UP2S2X	産業用L38ポート10/100 / 1000T 802.3bt PoE +2ポート100 / 1000X SFP +2ポート10GSFP +マネージドイーサネットスイッチ
IGS-6325-8UP2S	産業用L38ポート10/100 / 1000T 802.3bt PoE +2ポート100 / 1000X SFP +マネージドイーサネットスイッチ産業
IGS-5225-4UP1T2S	用L2 + 4ポート10/100 / 1000T 802.3bt PoE +1ポート10/100 / 1000T + 2-ポート100 / 1000XSFPマネージドスイッチ
IPOE-171-95W	産業用シングルポート10/100 / 1000Mbps 802.3bt PoE ++インジェクター（95ワット、-40～75°C、12～48V DC）産業
IPOE-171-60W	用シングルポート10/100 / 1000Mbps 802.3bt PoE ++インジェクター（60ワット、-40～75度C）産業用2ポート100 / 1
IGUP-1205AT	000XSFPから1ポート10/100 / 1000T 802.3bt PoE ++メディアコンバータ産業用2ポート100 / 1000XSFPから2ポート10
IGUP-2205AT	/100 / 1000T 802.3bt PoE ++メディアコンバータ産業用1-ポート100 / 1000XSFPから1ポート10/100 / 1000T 802.3bt P
IGUP-805AT	oE ++メディアコンバーター
IGS-5225-8P2T2S	L2 + 産業用8ポート10/100 / 1000T 802.3at PoE +2ポート10/100 / 1000T +2ポート100 / 1000XSFPマネージドイーサネットスイッチ
IGS-4215-8P2T2S	産業用8ポート10/100 / 1000T 802.3at PoE +2ポート10/100 / 1000T +2ポート100 / 1000XSFPマネージドスイッチ産業用2
IPOE-260シリーズ	ポート10/100 / 1000T 802.3at PoE +インジェクターハブ
IPOE-162S	産業用IEEE802.3atギガビットハイパワーオーバーイーサネットスプリッター8ポート
UPOE-800G	ギガビット60WウルトラPoEマネージドインジェクターハブ（400W）16ポートギガビット60WウルトラPoEマネージドインジェクターハブ（600W）24ポート
UPOE-1600G	
UPOE-2400G	