

17" 8ポートコンボVGA LCD IP KVMスイッチ



IPベースのKVM経由ですべてのあなたのPCを制御

PLANET IKVM-210-08MコンボVGA LCD IP KVMスイッチは、ラックスペースの唯一の1Uを占有する単一のコンソールにラックマウントキーボード、17" LCDとタッチパッドが付属しています。部屋の向こうから、通りを途中または世界中で、IKVM-210-08MはLAN、WANまたはインターネット上の任意のコンピュータからアクセスすることができます。簡単にインストールして使用するために、それは8コンピュータ/サーバまでを制御するための最適なソリューションです。



簡単にインストールします

一意に別々のレールデザインで、それは簡単にKVMコンソールをインストールするのに役立ちます。コンソールを維持する必要がある場合にはまた、管理者は簡単に上または下のサーバーに影響を与えることなく、デバイスをアンインストールすることができます。



データシート

ハードウェア

- 1Uシャーシ内の統合17" LCDモニタとキーボード/タッチパッドモジュール
- コンピューターの8セットまでのスタンドアロンマシンコントロール
- 2つのレベルまでカスケード接続ことができ、最大64台のコンピュータを制御することができます。
- ポート選択パネルのステータスLEDは、アクティブなコンピュータの明確な指示を与えます
- 2つのファンクションボタン付きマウスタッチボード
- 統合されたテンキー付きフルサイズ100キーのキーボード
- 事故による損傷を防止するためのロック付きフロントパネル

セキュリティ

- 二層のパスワードのセキュリティ保護
- データ暗号化のためのDES、AESおよび3DES

管理

- コンピュータを監視するためのオートスキャンモード
- 追加のソフトウェアやハードウェアを必要としません
- ポートセレクトボタンを介してコンピュータの選択、ホットキーとオンスクリーンディスプレイ (OSD)
- ホットプラグ可能: スイッチの電源を切らずにコンピュータを追加または削除
- QVS (クイックビューの設定): すぐにそのモデルやシリアル番号に名前を付けることで、あなたのコンピュータを選択

リモートアクセス

- リモートTCP / IP経由でPCを制御し、内蔵の10/100 / 1000Mbpsのイーサネットポート
- 高いビデオ品質: 解像度アップ1280×1024 (ローカル側) または1920×1080 (リモート側) へ
- リモートコンピュータへのキーの組み合わせを送信します。
- 管理者およびパスワード保護された複数のユーザー
- Windowsオペレーティングシステムの精度を確保するために、マウスの絶対synchronistical技術の利用
- 好都合帯域制御

互換性

- マルチプラットフォーム対応 - Windows、Linux、および日
- Multibrowserサポート (IE、クローム、Firefox)
- マイクロソフトインテリマウス、ロジクールネットマウスおよび他のすべてのサードパーティ製のPS/2マウスはサポートしています

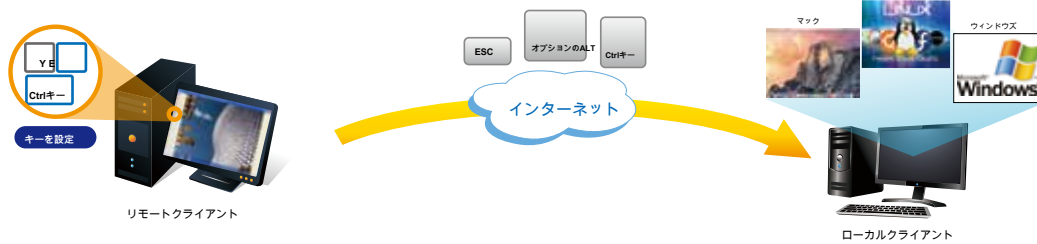
サポートされている複数のオペレーティングシステム

IKVM-210-08Mは、ネットワーク内のPCのグループを制御するための最も費用対効果の高い、シンプルなソリューションです。複数のコンピュータが直接、モニター、キーボードとマウスのただ1つのセットを介して管理することができます。いいえソフトウェアドライバやシステム構成は必要ありません。iMacの、のPower MacおよびSunのシステムもサポートされています。



リモートキーの組み合わせ

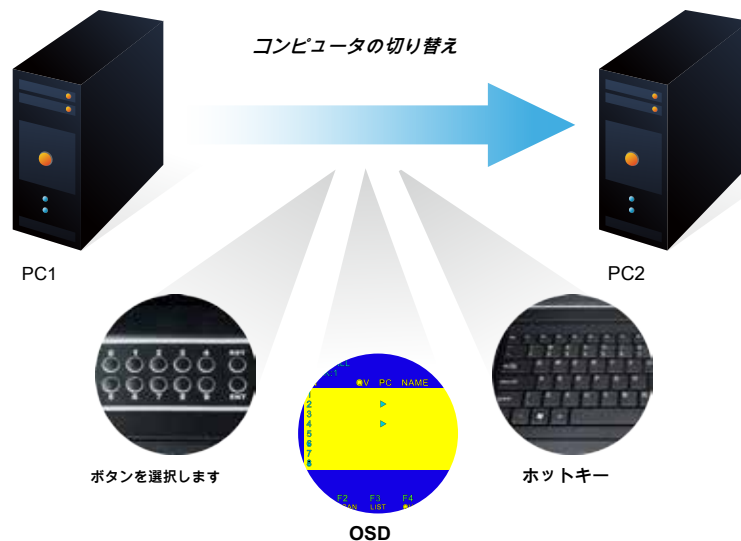
あなたはIKVMシリーズに複数のキーの組み合わせを設定することができます。リモートクライアントでIKVMソフトウェアを開くと、インターネットを経由して別のOSでこれらのローカルのPCを制御するために、これらのキーの組み合わせを使用することができます。



コンピュータの切り替え

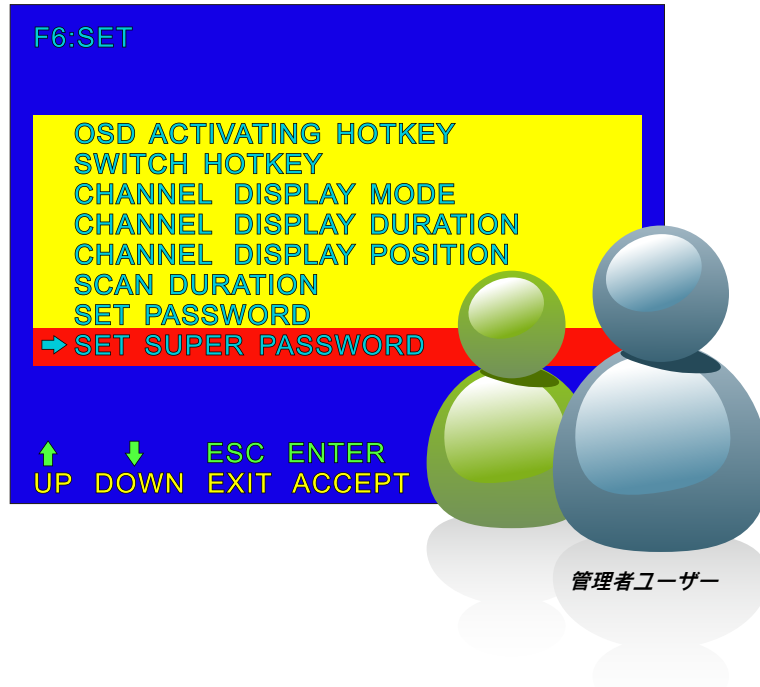
インストールに接続された任意のコンピュータにアクセスするための3つの便利な方法があります。

- ボートセレクトボタン
- キーボードのホットキー
- ローカルクライアントとリモートクライアントでのOSD (On Screen Display)



セキュリティ保護

2レベルのパスワードセキュリティは、唯一のユーザーとユーザーごとに個別のプロファイルを持つ管理者まで許可します。データの暗号化オプションは、AES、DESおよび3DESが含まれ、それらは、キーボード、マウスおよびビデオ信号を選択することができます。



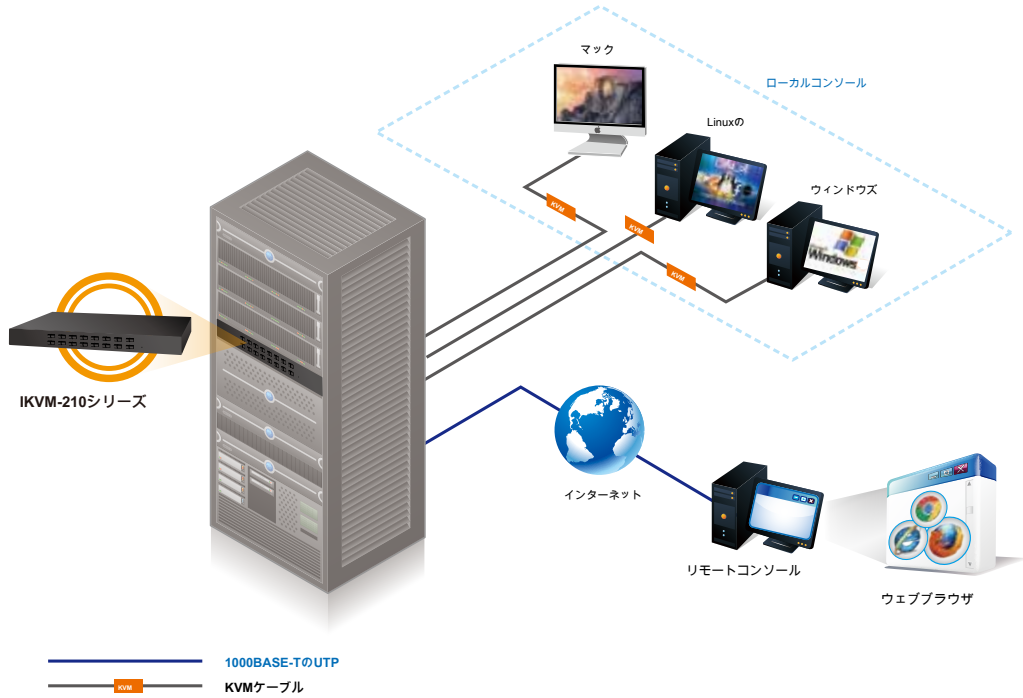
パワフルなマウス/キーボードサポート

本コンピュータ・アプリケーションにおいて、マウスは、必須の装置となっています。IKVM-210-08Mは完全に市場にPS/2マウスのすべてのモデルをサポートしています。KVMは、コードのPS/2キーボードポートは1/2/3を設定サポートし、さらにあなたはサーバー、コンピュータまたはその組み合わせのすべての種類のKVMを使用することができます。

アプリケーション

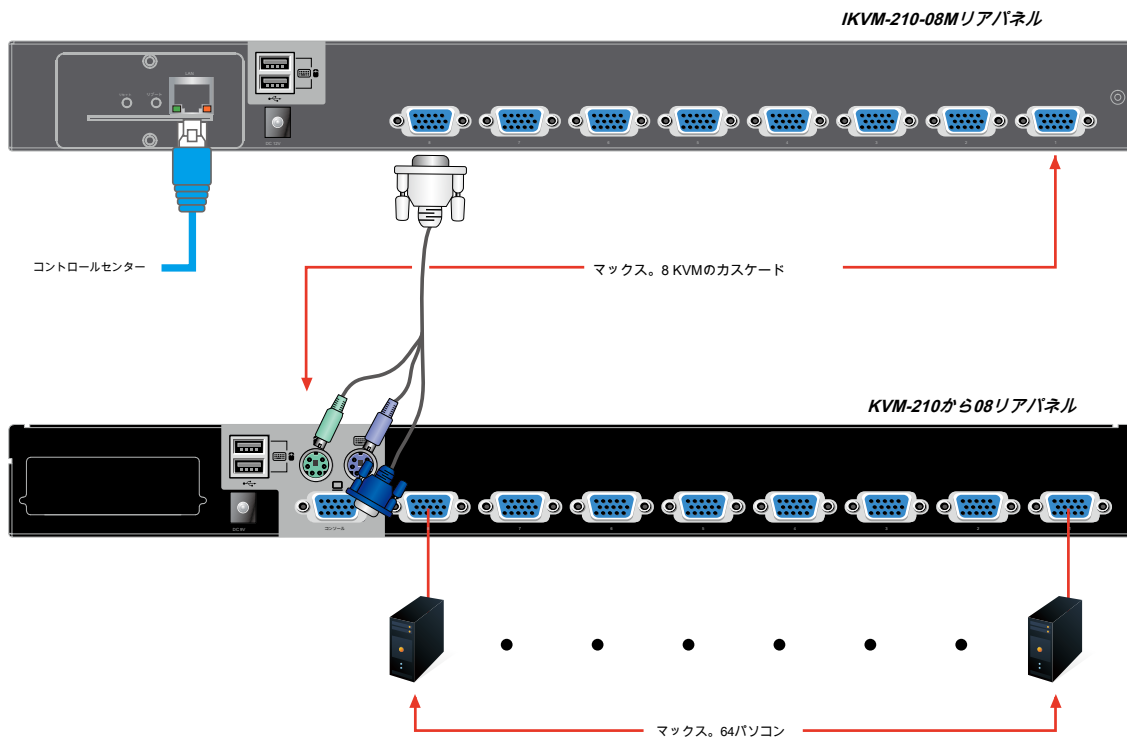
ネットワークを介したリモート管理

PLANET IKVM-210-08Mを使用すると、ネットワーク管理者はインターネットを通じてローカルまたはリモートサーバーームを制御することができます。追加のソフトウェアやライセンス料は必要ありません。複数のユーザーが安全にHTTP接続を作成するために、標準的なWebブラウザを使用してリモートサーバーにアクセスすることができます。



カスケード操作

簡単にインストールするには、各IKVM-210-08Mは8コンピュータ/サーバを制御することができます。また、8つのKVMスイッチは最大64台のサーバまで制御することが可能にするためにカスケード接続することができます。



仕様

製品	IKVM-210-08M	
ハードウェア		
ポート数	8 D-SUBポート (15ピン)	
最大	2階層星型カスケードによって64 (KVM-210が 508×8)	
PCポート	キーボード	PS / 2メス+ USBタイプの女性
	マウス	PS / 2メス+ USBタイプの女性
	ビデオ	8 D-SUBポート (15女性)
ポートの選択パネル	番号キー	10
	リセット	1
	入る	1
	LED	8 (レッド)
	セグメントディスプレイ	1
LCDパネル	モニター	17" SXGAカラーTFT-LCD
	ビデオ解像度	X 1024 1280
	ピクセルピッチ	0.297 X 0.297ミリメートル
	サポートの色	16.2 M / 262K色
	コントラスト比	1000年 : 1
	バックライト	LED
LCDボタン	6	
コンソールのUSBハブポート	3 USB 2.0タイプの女性	
リモートコンソール	10/100 / 1000BASE-T 1つのRJ45ポート	
ビデオ解像度	ローカル側 : 1280 x 1024 (最大) リモート側 : 1920×1080 (最大)	
キーボード	100	
タッチパッド	1	
ハウジング	金属	
寸法 (幅×奥行き×高さ)	611 X 555.5 X 44.5ミリメートル	
重量	17.52キロ	
電力要件	12V DC、4A	
インスト	1Uラックマウント	
管理		
サポートされているプロトコル	TCP、IP、HTTP	
クライアントソフトウェア	IPKVMソフトウェア	
PCの選択	(オンスクリーンディスプレイ)、キーボ ードOSDのポートセレクトボタンホットキー	
スキャン間隔	5〜60秒	
セキュリティ	ユーザーパスワードとスーパーパスワードDES、AES および3DES	
環境・認定		
動作温度	0〜50度C	
動作湿度	0〜90%	
規制	CE、FCC	

オーダー情報

IKVM-210-08M	17" 8ポートコンボVGA LCD IP KVMスイッチ
--------------	-------------------------------

関連情報

IKVM-210が508	8ポートコンボIP KVMスイッチ
IKVM-210-16	16ポートコンボIP KVMスイッチ
IKVM-210-16M	17" 16ポートコンボVGA LCD IP KVMスイッチ
KVM-210が508	8ポートコンボKVMスイッチ
KVM-210-16	16ポートコンボKVMスイッチ
KVM-210-08M	17" 8ポートコンボVGA LCD KVMスイッチ
KVM-210-16M	17" 16ポートコンボVGA LCD KVMスイッチ

アクセサリ

KVM-KC1-1.8	1.8MのUSBのKVMケーブル内蔵のPS2 USBコンバータに
KVM-KC1-3	3MのUSB KVMケーブル内蔵のPS2 USBコンバータに
KVM-KC1-5	5MのUSB KVMケーブル内蔵のPS2 USBコンバータに