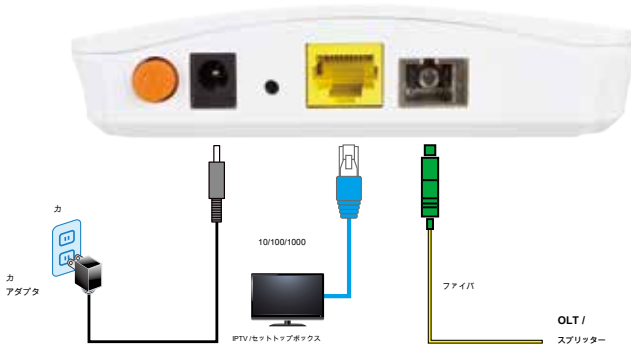


1つのGEポートを備えたGEPONSFU ONU



FTTxアプリケーション向けに完全に設計

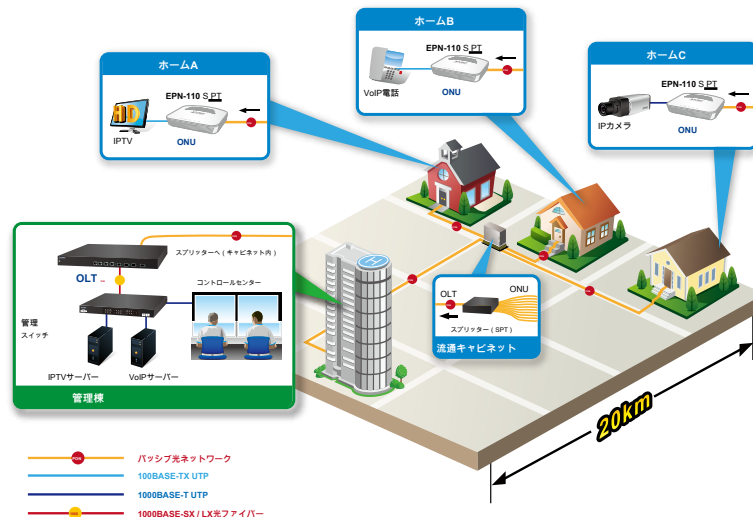
PLANET EPN-110はGEPONです 光ネットワークユニット (ONU) 装備
1つのGEPONポートと1つのギガビットイーサネットRJ45インターフェイス。PLANET GEPONで機能する場合 光ネットワーク端末 (OLT)、EPN-110は、FTTxネットワーク向けの非常に効果的なGEPONソリューションを提供します。使いやすい一元化されたGUI管理により、GEPONデプロイメントのインストールとメンテナンスが簡単になります。



費用効果の高いパッシブ光ネットワーク接続ソリューション

HDTV、IPTV、Voice-over-IP (VoIP)、マルチメディアブロードバンドアプリケーションなどのネットワークサービスの増加に伴い、ブロードバンド通信の需要は急速に拡大しています。パッシブ光ネットワーク (PON) は、ニーズを満たすための最も有望なNGN (次世代ネットワーク) テクノロジーです。xDSLやケーブルモデムなどの他のブロードバンドアクセステクノロジーと比較して、パッシブ光ネットワーク (PON) テクノロジーは、ファイバーインフラストラクチャの長期的な期待寿命、「アクティブ」コンポーネントの削減による運用コストの削減、機器ノード間の最大20kmの長距離、そして最も重要なことに、はるかに広い帯域幅を提供します。

ファイバートゥザホーム (FTTH) アプリケーション



GEPONポート

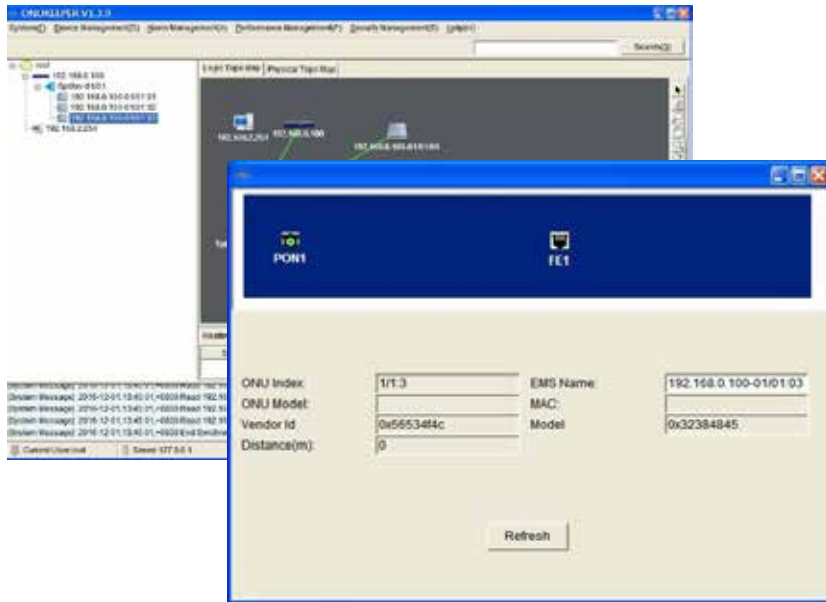
- .. 1SCタイプGEPONポート
- .. アップストリーム方向とダウンストリーム方向の両方で最大1.25Gbpsのデータレート。
- .. 最大20kmの最大距離リンクステータスのIEEE
- .. E802.3ah LEDインジケータに準拠物理ハード
- .. ウェア
- ..
- .. 1つの10/100 /
- .. 1000Mbpsギガビットポート1リセットボタン
- .. 1つの電源スイッチ

特徴

- .. 動的帯域割り当て (DBA) サポートPONインターフェイス
- .. はIEEE 802.3ahに準拠しています
- .. IEEE 802.3ah 準拠の転送エラー訂正 (FEC) 最大64個のMACアドレスをサポート
- .. ポート
- .. 強化されたIGMP機能
- .. 1.5MBの統合パケットバッファリングレイヤー2/3/4分
- .. 類似ルールをサポートIEEE 802.3xフロー制御をサポート
- ..
- .. ネットワーク統計用の内部管理情報ベース (MIB) カウンター

堅牢なONU管理

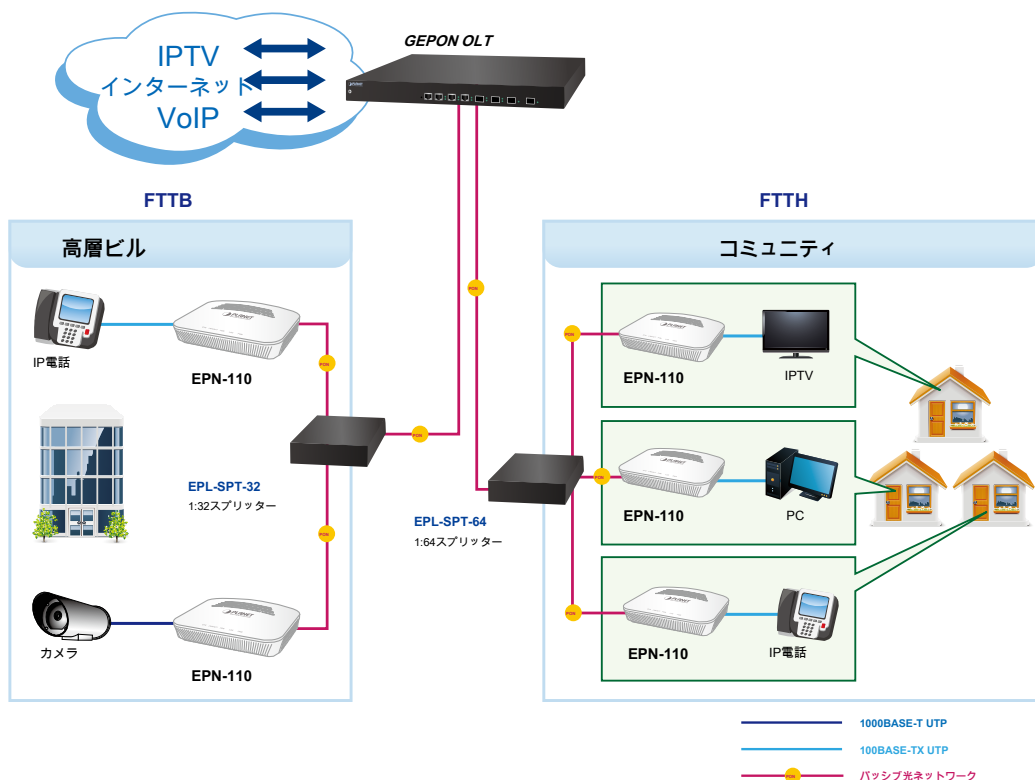
EPN-110は、PLANET OLTと連携して、堅牢なFTTxアプリケーションを提供するように設計されています。とともに要素管理システム(EMS)管理者は、PLANET OLTに組み込まれているため、ネットワークアーキテクチャへのPLANET OLTおよびONUの追加やネットワークアーキテクチャからの削除などの機能を、簡単かつ経済的に管理および構成できます。EMSは、ONUの自動検出、自動登録、リンク接続のテスト、MACアドレスとフィルタリングのバインド、帯域幅制御、フロー制御、マルチキャストストリーム制御など、効率的なONU管理のための多くの操作および監視機能もサポートします。



アプリケーション

複数のアプリケーションでの高いスケーラビリティと柔軟性

PLANET EPN-110は、新しいGEPONテクノロジーを介してPLANETOLTとの超高速インターネット接続を提供します。提供されるアップストリームおよびダウンストリームの伝送速度は最大1.25Gbpsで、最大距離は20kmです。EPN-110は、PONテクノロジーを通じて、高速の音声、データ、およびビデオサービスを受信および配信できます。ファイバーインフラストラクチャの長期寿命、「アクティブ」コンポーネントの削減による運用コストの削減、簡単なインストールとメンテナンス、そして最も重要なこととして、はるかに広く安定した帯域幅の提供など、競争上の利点を提供します。EPN110は、PLANET OLTと連携して、ネットワーク展開に費用対効果、スケーラビリティ、柔軟性のメリットを提供する完璧なソリューションです。



仕様

製品	EPN-110	
ハードウェア仕様		
伝送速度	ダウンストリーム：1.25 Gbps アップストリーム：1.25 Gbps	
港	PONポート	1PONポート
	イーサネットポート	1つのRJ45ポート (10/100 / 1000BASE-T) 20km
ファイバーの最大距離		
光学波長	TX：1310nm, RX：1490nm	
光受信感度	-27 dBm	
入力飽和電力	-3 dBm	
信号検出-電力のアサート信号検出-電力の	-27 dBm	
アサート解除	-42 dBm	
LEDインジケータ	1電源LED 1 PON LED 1リンクLED 1つのLOSLED 1つのSYSLED	
寸法 (W x D x H) 重量	120 x 96 x 29 mm 95g	
電源入力	12V DC、0.5A	
EMSユーティリティ仕様		
LEDインジケータ	1電源LED 1 PON LED 1リンクLED 1つのLOSLED 1つのSYSLED	
寸法 (W x D x H) 重量	120 x 96 x 29 mm 95g	
電源入力	12V DC、0.5A	
EMSユーティリティ仕様		
ONUの機能	MACアドレス学習 IGMPスヌーピングをサポート 64個のMACアドレス サービスレベルアグリーメント (SLA) リモートループバックテスト ACLおよびMACフィルタリング IEEE 802.3ah 準拠のフォワードエラー訂正 (FEC)	
規格への適合		
標準への準拠	IEEE 802.3 10BASE-T IEEE 802.3u 100BASE-TX IEEE 802.3ab 1000BASE-T IEEE802.3x フロー制御とバックプレッシャー-IEEE802.1 w Rapid Spanning Tree Protocol	
安全性	CE	
環境仕様		
温度	動作温度：-5～55°C 保管温度：-30～60°C	
湿度	動作湿度：10～90% 結露なし 保管湿度：10～95% 結露なし	

注文情報

EPN-110	GEPON SFU ONU (1-PONインターフェース、1-ポートGEインターフェース)
---------	---

関連製品

EPL-2220	GEPON OLT (2-PONインターフェース、2x GbE RJ45、2 x GbE SFP、1 x MGTポート) GEPON Wi-Fi ONU
EPN-402NV	
EPN-103	1つのGE + 1つのFEポートを備えたGEPONSFU ONU
EPL-SPT-8	GEPONスプリッター (1 x 8 PLCスプリッター、波長1260~1650 nm) GEPONスプリッター
EPL-SPT-32	(1 x 32 PLCスプリッター、波長1260~1650 nm) GEPONスプリッター (1 x 64 PLCスプリッター、波長1260~1650 nm)
EPL-SPT-64	ッター、波長1260~1650 nm)