

ファイバーバンドルキットを超える4チャンネルのビデオ



アナログ監視システムのための信頼性の高い長距離ソリューション

効率的に遠隔地にAHD / CVI / TVI / CVBSアナログカメラを展開し、高いビデオ品質と信頼性の高い信号を提供するために、惑星は距離を延長するための理想的なファイバメディアコンバータキット、VF-402-KIT、上にビデオを開発したと光ファイバケーブル上AHD / CVI / TVI / CVBSビデオとデータを送信することにより信号変換。インテリジェント符号化/復号化技術を採用し、コンパクトボックスと、ファイバメディアコンバータ上VF-402-KITビデオがビデオ距離の長い20キロまでの高品質で配信することを可能にします。

特徴

- ハイブリッドビデオ (AHD / TVI / CVI / CVBS) に準拠
- 20キロの長距離データ伝送
- ビデオまたはオプションの両面との一方向とすることができるRS485データ信号とつとの繊維上の4つのビデオ信号の光ファイバ伝送
- 電源、光信号とビデオの状態表示
- 高速同期デジタル伝送技術
- 電磁妨害、無線周波数干渉、6KVハイレベル耐雷設計に対して有効
- 貧しい電磁環境下での安全な伝送を保証
- シングルモード単繊維の最大許容リンク損失があります
0.35デシベル/キロメートル
- 60MHzのビデオ帯域幅、SNR> 67デシベル
- 20から70°Cまでの広い温度範囲

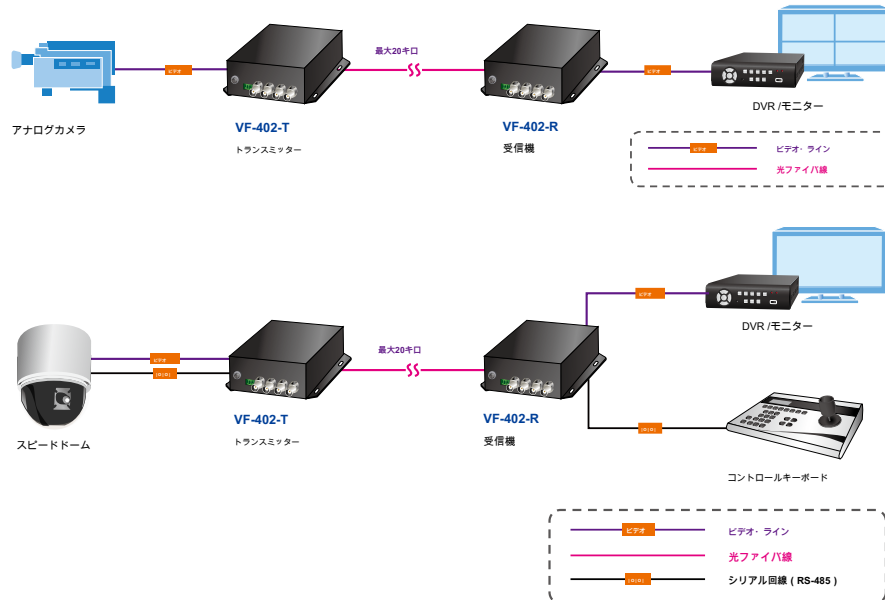


ビデオとシリアルデータのための光ファイバ通信

VF-402-KITは、ビデオトランスミッターおよびビデオレシーバで構成されています。

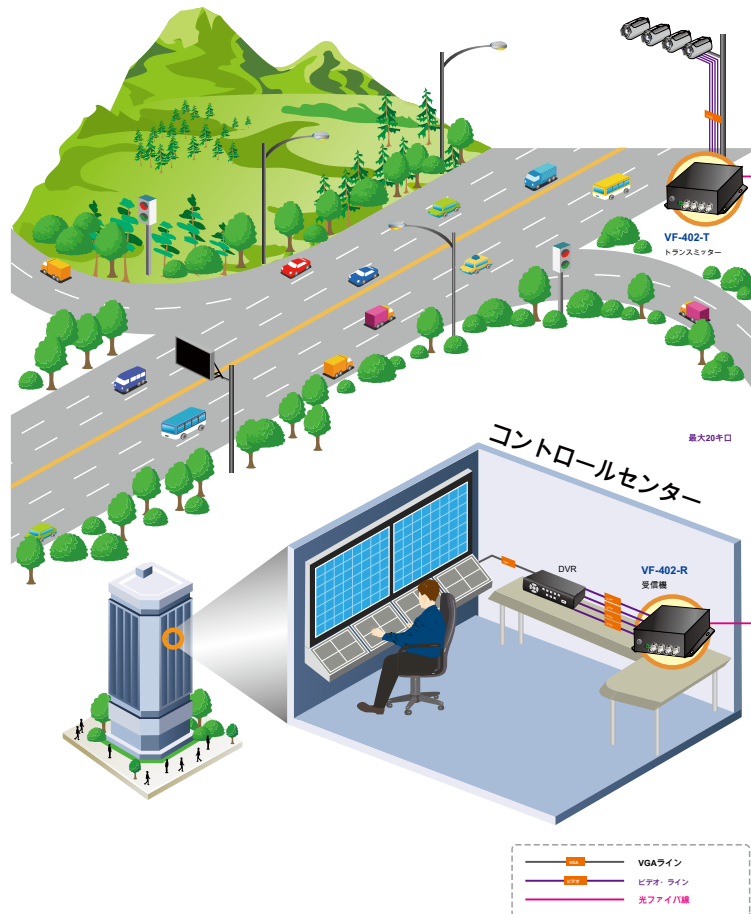
- VF-402-T: ファイバトランスミッター4チャンネル・ビデオ
- VF-402-R: ファイバレシーバー4チャンネル・ビデオ

VF-402-KITは、ユーザーが単一の光ファイバケーブルで4チャンネルの非圧縮デジタルビデオ、後進1つのRS485非同期データの伝送のためのコスト効果の高いソリューションをもたらし、デジタル光ファイバ伝送システムです。VF-402-KITは、高品質およびリアルタイムビデオ伝送を提供する調整可能なフリー装置です。それは広く高度道路交通システムで使用することができます (ITS)、交通監視、セキュリティ監視、自動化制御、インテリジェントな住宅地など



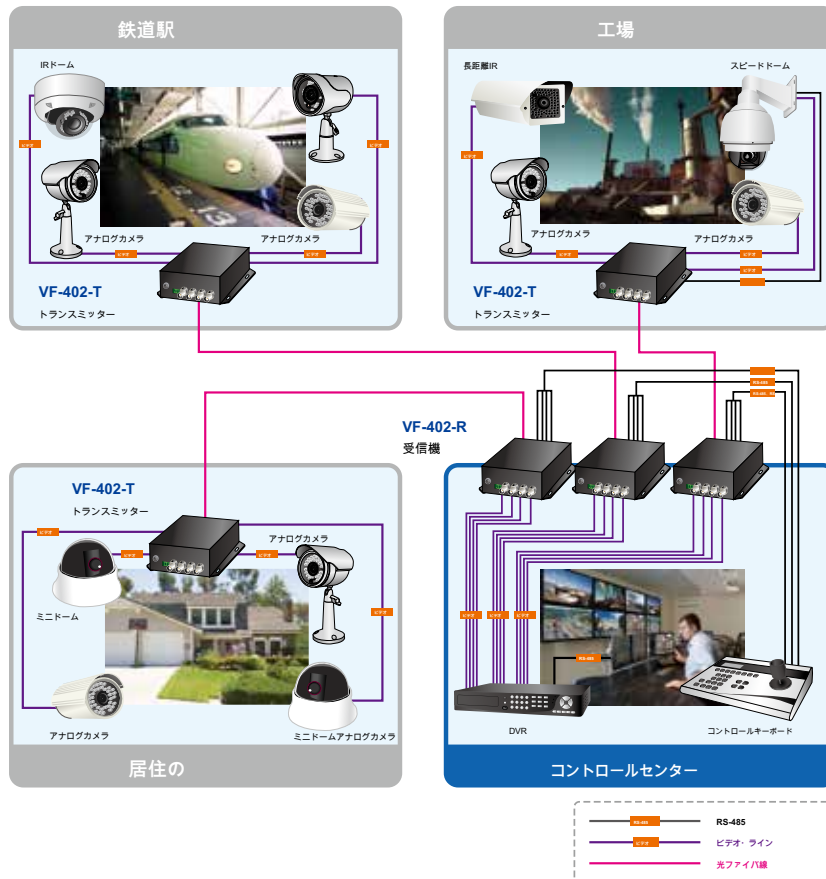
工業用監視システム

工業レベルVF-402-KITの広い温度は-20~70度の環境のすべての種類に適用C、の範囲です。これは、ホットプラグをサポートしており、その4チャンネル・ビデオは、長距離光ファイバケーブル上で歪みのない映像をもたらすフルデジタルビデオ非圧縮およびギガビット光ファイバ伝送技術を採用しています。したがって、それはLEDで視覚的に作業状態を観察することができます。これは、スタンドアロンまたはラックマウント構造とすること、および不要フィールド調整で動作するように簡単であることができます。



アプリケーション

VF-402-KITは、信頼性の高いシングルモードまたはシングルファイバリンクを介してビデオ及びRS485信号を送信するために光ファイバトランシーバとレシーバ上に4チャンネルの映像から成ります。これは、長距離にわたって高表示品質と高性能信号伝送を必要とする監視システムのための理想的な費用対効果の高いソリューションです。VF-402-KITは、オペレータが事前にファイバ伝送上のビデオのペアを設定する必要はありません意味し、「プラグアンドプレイ」を経由して簡単にインストールすることができます。



代表的なアプリケーション

- 高度道路交通システム (ITS)
- 料金徴収
- 交通監視
- 航空交通管理 (ATM)
- 鉄道シグナリング
- 境界アラームとエリアのモニタリング
- 遠隔医療テレ
- 工業用監視
- スマートビル
- CCTVネットワーク

仕様

モデル	VF-402-T	VF-402-R
ビデオ特性		
Videoチャンネル	4チャンネル双方向	
ビデオコネクタ	BNC	
サポートされている動画のタイプ	1080 : AHD / TVI / CVIの480P : CVBS	
ビデオ入力/出力インピーダンス	75Ωのアンバランスインターフェース	
ビデオ入力/出力電圧	1.0のVpp / 典型的なピーク・ツー・ピーク値	
ビデオ帯域幅	60MHzの25〜	
ビデオデジタルビット幅	8/10ビット	
微分ゲイン (DG)	<2% (代表値)	
微分位相 (DP)	<2° (代表値)	

SNR加重スキーム	> 67デシベル (代表値)	
データインタフェース		
データチャンネル	4つのチャンネル	
物理的なプロトコル	RS485	
動作モード	シプレックス	
データコネクタ	ねじクランプと4ピン端子台	
データレート	DC-150Kbps	
データの距離	RS485 : 0~20キロ	
BPS	0-115.2Kbps	
ビット誤り率 (BER)	<10 ⁻⁹	
光インタフェース		
光コネクタ	FC	
ファイバタイプ	シングルモード、単繊維	
距離	シングルモードの20キロ	
光波長	TX : 1310nmのRX : 1550	TX : 1550 RX : 1310nmの
トランスミッタ結合パワー	マックス : 0dBmの分 : -8dBm	
受信感度	- 22dBm	
リンクバジェット	15デシベルから20デシベルまでの1310nmまたは1550で	
ケーブル	9 /125μmのシングルモードケーブル	
ハードウェア仕様		
LEDインジケータ	- 力 - 各チャンネル - リンク (光ファイバー)	
寸法 (幅×奥行き×高さ)	157×116.5×48ミリメートル	
重量	580グラム	
電力要件	5V DC、2A	
シャーシ消費電流	4チャンネルのビデオ1チャンネルデータのために1.10アンペア	
メカニカル	金属	
規格への準拠		
企業コンプライアンス	FCC、CE	
環境		
オペレーティング	温度 : -20~70°C、相対湿度 : 0~95% (結露しないこと)	
ストレージ	温度 : -40~85°C相対湿度 : 0~95% (結露しないこと)	
標準付属品		
バケットの内容	VF-402-T×1 VF-402-R×1ユーザー ズマニュアル×1 5V / 2A電源アダプ タ×2	

オーダー情報

VF-402-KIT	ファイババンドルキット (VF-402-T+VF-402-R) を介して4チャンネルビデオ
------------	-----------------------------------------------

関連製品

CAM-AHD325	AHD 1080 IR弾丸のカメラ
CAM-AHD425	AHD 1080 IRドームカメラ
HDVR-430	4-Chのハイブリッドデジタルビデオレコーダー
HDVR-830	8-Chのハイブリッドデジタルビデオレコーダー
HDVR-1630	16-Chのハイブリッドデジタルビデオレコーダー
VF-10X-KIT	ファイバーメディアコンバータキットを越える動画