

## RS-232 / RS-422 / RS-485 over Fast Ethernet Media Converter

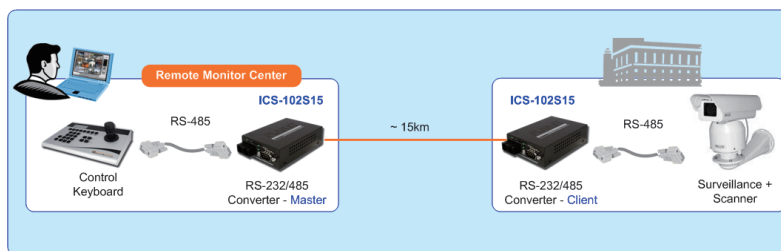


### RS-232 / RS-422 / RS-485からイーサネットアプリケーション向けの費用効果の高いソリューション

PLANET ICS-10xシリーズメディアコンバータ/デバイスサーバーは、ファストイーサネットネットワークを介してシリアルRS-232 / RS-422 / RS-485通信インターフェースを変換できます。SCタイプとLCタイプのコネクタ、およびお客様のニーズに合わせたシングルモード/マルチモードメディアがあります。イーサネット信号により、2種類のセグメントを簡単、効率的、安価に接続できます。ICS-10xコンバータは、スタンドアロンユニットとして、またはPLANETメディアコンバータシャーシ ( MC-700 / MC-1500および1500R ) へのスライドインモジュールとして使用できます。既存のシリアル機器やソフトウェアシステムを交換することなく、ユーザーとSIの時間と費用を大幅に節約できます。

### 延長距離

ICS-10xは、シリアル機器とホストの展開距離を拡大します。距離に基づいて選択可能な光ファイバーワイヤーが提供されます。したがって、この製品は、設置の距離と予算に基づいて信頼性が高く効率的なネットワークソリューションを提供しながら、多様な要求を完全に満たします。



### リモート管理可能

ICS-10xを使用すると、シリアル機器をIPベースの伝送で接続できます。また、TCP / IPネットワークにすぐに接続できるようになります。ICS-10x Webスマートメディアコンバータは、Webインターフェイスを介した管理を提供します。アプリケーションモードとシリアル操作モード、接続アラームIPアドレスなどをサポートします。これは、ネットワーク管理者がネットワークの問題の検出と特定に費やす貴重な時間を削減するのに役立ちます。それ以外の場合は、ケーブルと機器の目視検査が必要です。大規模なネットワーク環境では、ICS-10xでも複数の接続オプションを利用できます。

### シリアルインターフェース

- 1 RS-232 / 422/485 1つへのポート 100Base-FX メディアコンバータ

•RS-232からイーサネットへのアプリケーション向けの費用効果の高いソリューション

•RS-232、4線式RS-422または2/4線式RS485操作をサポート

•最大921600bpsの非同期シリアルデータレート

### イーサネットインターフェース

- IEEE802.3、IEEE 802.3u100Base-FX標準に準拠

•ST / SC / LC、マルチモード/シングルモードファイバーからのファイバコネクタの選択

### スマート機能

- 標準のTCP / IPインターフェースと多様な操作モード

• サポートされているソフトウェアプロトコル : ARP、ICMP、TCP / IP、UDP、HTTPサーバー、DHCPクライアント、Telnetサーバー/クライアント

• ビルトインIPベース Webインターフェース リモート管理用

• Web管理で選択されたシリアル操作モード

• ネットワーク経由で2つのシリアルデバイスを接続するためのペア接続モード

• PLANET Smart Discoveryユーティリティは、ネットワーク上のxxxデバイスを自動的に検出します

• HTTPプロトコルによるファームウェアのアップグレード

### ハードウェア

- 設置が簡単なコンパクトサイズ

–スタンドアロン-壁取り付け可能またはDINレール取り付け ( オプションのアクセサリ )

– PLANET MCファミリメディアシャーシ ( MC-700 / 1500 / 1500R ) とのコワーキング

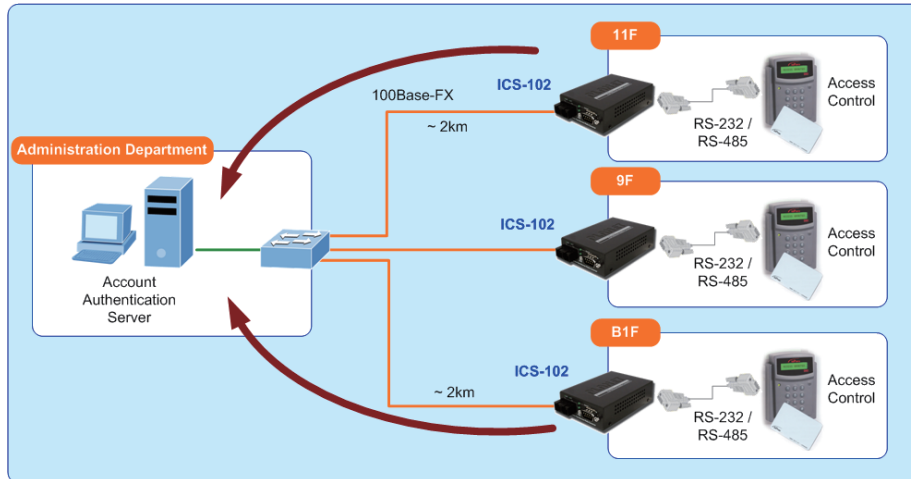
• ネットワーク診断を容易にするLEDインジケータ

• 工場出荷時のデフォルトにリセットするためのフロントパネルのリセットボタン

## アプリケーション

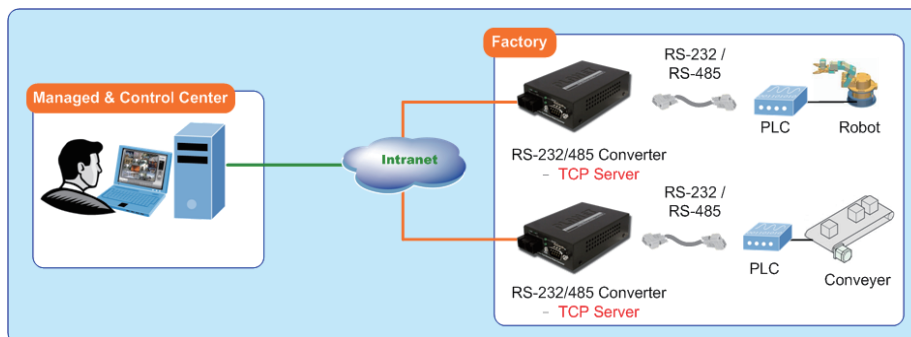
### アクセス制御システム-従来のインストール

ほとんどの企業や政府は、アクセスコントロールプレートとMifareまたはRFIDを使用して入場IDを承認しています。従来の展開では、アクセス制御マシンはRS-232またはRS-485シリアルインターフェースとログインサーバーに接続するケーブルを使用します。ICS-10xシリアルオーバーファストイーサネットコンバータとの接続により、アクセス制御マシンは光ファイバーインターフェースを介して長距離に拡張できます。距離は、ローカル範囲で最大20kmにすることができます。ICS-10xをXDSLルーターにリンクして、インターネットアクセス機能を取得することもできます。その後、インターネットを介してアクセス制御を設定および監視できます。



### プロセス制御

PLC (プログラマブル論理制御) は、製造プロセスの他のマシンを含むロボットコンベヤーを監視、構成、および管理するために必要です。ICS-10xはTCPサーバーモードに設定してPLCに接続できます。したがって、管理者はファストイーサネットイントラネットを介してリモートでコマンド設定を構成および設定して、PLC、管理者、およびワークステーションを制御できます。管理者が常にI/Oマシンの側にいる必要はありません。

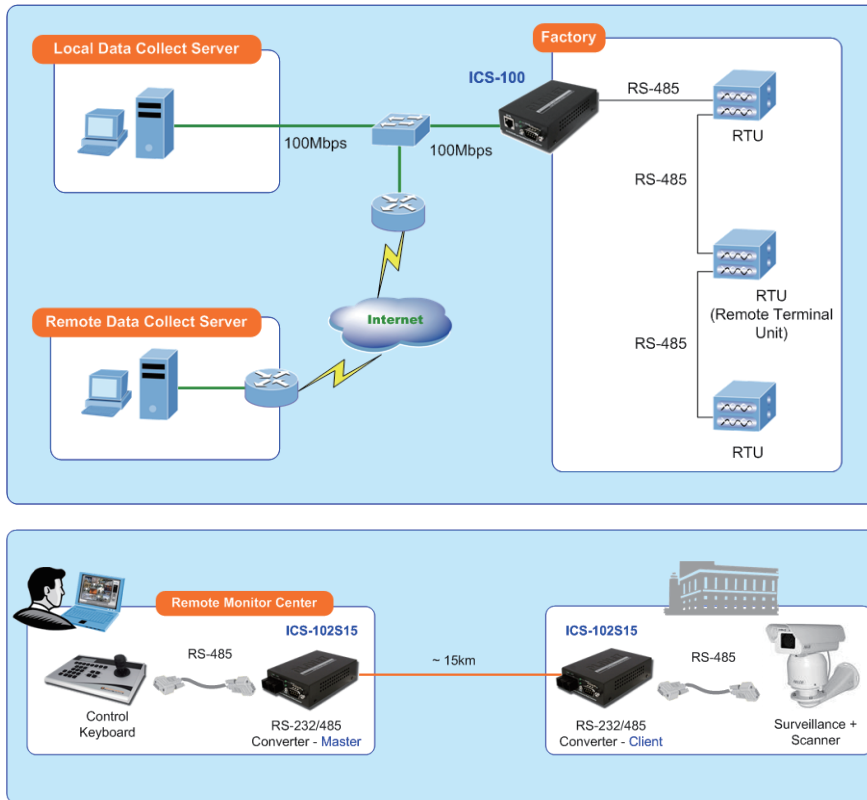


### RTUデータ収集-UDPモード

RTU (リモートターミナルユニット) は、波、信号、および電力使用率のデータを収集および監視するために適用できます。RTUをUDPモードでICS-10xに接続すると、データをファストイーサネット経由でローカルサーバーに送信したり、インターネット経由でリモートサーバーに自動的に送信したりできます。

監視モーションコントローラへ接続モード

ICS-10xは、光ファイバーパッチコードとペア接続を使用して、RS-232 / RS-422 / RS-485インターフェースを介してコントロールキーボード/ジョイスティックでリモート中央監視監視を拡張します。



## 仕様

モデル	ICS-102 / ICS-102S15 / ICS-105A
シリアルポート	
インターフェース	RS-232 / RS-422 / RS-485 3-in-1
コネクタ	DB9
ボーレート ( データレート ) 文	300bpsから921600bps
字ビット	5,6,7,8
パリティタイプ	奇数、偶数、なし、スペース、マーク
ストップビット	1,1.5 / 2
フロー制御	HW /なし
信号	RS-232 : TxD, RxD, RTS, CTS, DTR, DSR, DCD, GND RS-422 : Tx +, T x-, Rx +, Rx- RS-485 ( 2線式 ) : Data +, Data- RS-485 ( 4線式 ) : Tx +, Tx-, Rx +, Rx-
高速イーサネットポート	
標準	100Base-FX
コネクタ	STインターフェース : ICS-101 SCインターフェース : ICS-102 / ICS-102S15 LCインターフェース : ICS-105A
モード	ICS-101 : マルチモード ICS-102 : マルチモード ICS-102S15 : シングルモード ICS-105A : SFPモジュールによって異なります
距離	ICS-101 : 2km ICS-102 : 2km ICS-102S15 : 15km ICS-105A : SFPモジュールによって異なります
光波長	ICS-101 : 1300nm ICS-102 : 1300nm ICS-102S15 : 1310nm ICS-105A : SFPモジュールによって異なります

ケーブル	ICS-101 : 50 /125μmまたは62.5 /125μmマルチモードファイバーケーブルICS-102 : 50 /125μmまたは62.5 /125μmマルチモードファイバーケーブルICS-102S15 : 9 /125μmシングルモードケーブル ICS-105A : SFPモジュールによって異なります
保護	内蔵の1.5KV磁気絶縁
ハードウェア	
LEDインジケータ	システム : 電源 ファイバーポート : リンク/アクティブ シリアルポート : シリアルポートモード、RS-232、RS-422またはRS-485
管理	Web管理 PLANETスマートディスプレイユーティリティ
仮想COMユーティリティプラットフォームのサポート	Windowsベースのみ : Windows XP Windows Server 2003 Windows 7 Windows Server 2008 Windows 8 ( WinPcapの最新バージョンをインストールする必要があります ) Windows Server 2012 ( 最新バージョンのWinPcapをインストールする必要があります )
動作モード	TCPサーバー TCPクライアント UDPクライアント 仮想COM Telnetサーバー ペア接続-ローカル ( マスター ) ペア接続-P emote ( スレープ )
寸法 ( W x D x H ) 重量	97 x 70 x 26 mm 200g
電源	外部電源アダプター-5VDC / 2Amax。
消費電力	5.5ワット ( 最大 )
機械的	金属
環境	動作温度 : 0~50°C保管温度 : -10~70°C動作湿度 : 1 0~90%RH保管湿度 : 5~90%RH
排出量	FCCクラスA、CE認証
規格	•IEEE802.310Base-T •IEEE802.3u 100Base-FX •EIA / TIA RS-232 / 422/485
規制当局の承認	RoHS
互換性のあるメディアコンバータシャーシ注	MC-700 / 1500 / 1500R 工場出荷時のデフォルトにリセットするための背面パネルのリセットボタン

## 注文情報

ICS-100	RS-232 / 422/485 over Fast Ethernet Media Converter ( RJ-45 ) – 100m RS-232 / 422/485 over Fast Ethernet Media Converter ( ST、MM ) – 2km RS-232 / 422/485 over Fast Ethernet Media Converter ( SC、MM )
ICS-101 *	– 2km RS-232 / 422/485 over Fast Ethernet Media Converter ( SC、SM ) – 15km RS-232 / 422/485 over Fast Ethernet Media Converter ( SFP ) –モジュールによって異なります
ICS-102 *	
ICS-102S15 *	
ICS-105A	

(\*) : 要求に応じて

## アクセサリ

RKE-DIN	DINレール取り付けキット
---------	---------------

関連製品 ( ファストイーサネットメディアコンバータ )

FT-80x	10 / 100Base-TXから100Base-FXファストイーサネットメディアコンバータ10 / 100Base-TXから1
FT-90x	00Base-FXWebスマートメディアコンバータ10 / 100Base-TXから100Base-FXファストイーサネット
FST-80x	トメディアコンバータ産業用10 / 100Base-TXから100Base-FXスマートメディアコンバーター10イ
IFT-80xT	ンチ7スロットメディアコンバーターシャーシ
MC-700	
MC-1500	19インチ14スロットメディアコンバーターシャーシ

ダイアグラム

