

1ポート10/100 / 1000T 802.3at PoE +イーサネットからVDSL2へのコンバーター

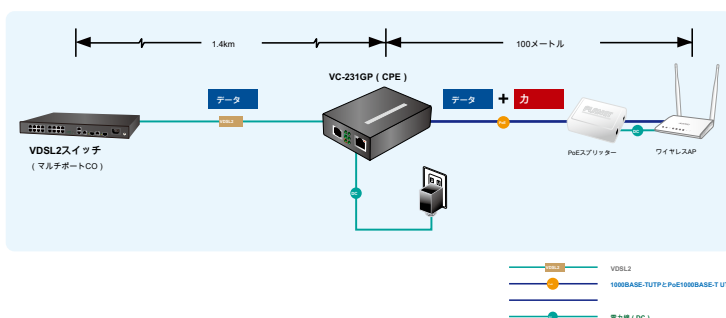


PoEPlus高性能ギガビットイーサネットオーバーフォンワイヤソリューション

PLANET、VC-231GP ロングリーチイーサネット (LRE) 解決策は、PoEインジェクターを備えたシングルポートギガビットイーサネットオーバーVDSL2コンバーター PoE IPカメラ、PoEワイヤレスAP、またはPoE IPv6 VoIP電話/ドアホンに接続して電力を注入する遠隔地に設置される機能。これは、次の3つの高度なテクノロジーと統合されています。

- VDSL2 / ADSL2 +デジタル加入者線テクノロジー
- ギガビットイーサネット
- IEEE802.3at Power over Ethernet Plus

VC-231GPは、PLANET VDSL2コンバーターまたはマルチチャネルVDSL2スイッチと連携して、最大最大距離でイーサネットデータを同時に送信できます。1.4km (4,593フィート) 電話線で。VC-231GPはイーサネットデータを転送し、最大で30ワット 準拠したリモートIPデバイスへの追加の100mUTPケーブルを介した電力出力 802.3af / at ネットワーク展開用のPoEPD (受電装置)。ユーザーは、現在のネットワークの構造をさらに柔軟に拡張することができます。



物理ポート

・IEEE802.3af / 802.3atPoEインジェクターを備えた1ポート10/100 / 1000BASE-T RJ45

・1つのRJ11、VDSL2またはADSL2+を備えたxDSLポート用のコネクタ

接続

Power over Ethernet

- .. IEEE 802.3at / afに準拠PoEPlusエンドスパンPSEはPoEポートあたり最大30.8ワットのPoE電力をサポート
- .. イーサネットポートを備えたPDCRJ45イーサネットケーブルを介してDC52V電力を供給します
- .. IEEE 802.3at / af機器を自動検出し、誤ったインストールによるデバイスの損傷を防ぎます
- .. 最大100mのリモート給電
- .. IEEE 802.3at / afスプリッタデバイス互換

VDSL2の機能

- .. シンプルなブリッジモデムアプリケーション用のVDSL2スタンドアロントランシーバ
- .. 2つのイーサネットLANを接続する費用対効果の高いブリッジ機能ポイントツーマルチポイントアップ
- .. リケーション：ラストマイルソリューション用のPLANETおよびサードパーティのVDSL2 IPDSLAMと互換性があります
- .. ポイントツーポイントアプリケーション：電話線を介したLANからLANへの拡張
- .. 最大150 / 150Mbpsの帯域幅 (G.INP, Sym, 8dBモード) 音声とデータの通信は
- .. 、最大距離1.4の既存の電話線に基づいて同時に共有できます km ITU-T G.993.2VDSL2標準
- ..
- .. ITU-T
- .. G.993.5G.VectoringおよびG.INPDMTベースのコーディングテクノロジー
- .. DIPスイッチで選択可能なCO / CPEモード
- .. 選択可能なターゲットバンドプラン (対称および非対称) とSNRマージン
- ..
- .. IEEE 802.1QVLANタグの透過性をサポート

ハードウェアとインストール

- .. コンパクトなサイズ、壁に取り付け可能なデザイン。スペースが限られた場所に最適なソリューション
- .. 最小インストール時間の利点 (プラグアンドプレイによる)
- .. 金属ケース、ヒートシンクに最適
- .. ネットワーク診断用の広範なLEDインジケータをサポート 音声とデータを共有するための追加のPOTSスプリッタ6KVDCイーサネットESD保護をサポート
- .. ト

IEEE 802.3at Power over Ethernet Plus

次のPoEインライン電源 IEEE 802.3at Power over Ethernet Plus

標準により、VC-231GPは、ギガビット速度のイーサネットデータと最大30ワットの電力を1本のCat.5E / 6イーサネットケーブルを介してリモートPoEPDに配信できます。VC-231GPは、手頃な設置コストで、あらゆる種類のPDの電力要件にさらに柔軟性をもたします。



150 / 150Mbpsダウンストリーム/アップストリーム高性能ギガビットイーサネット (電話線経由)

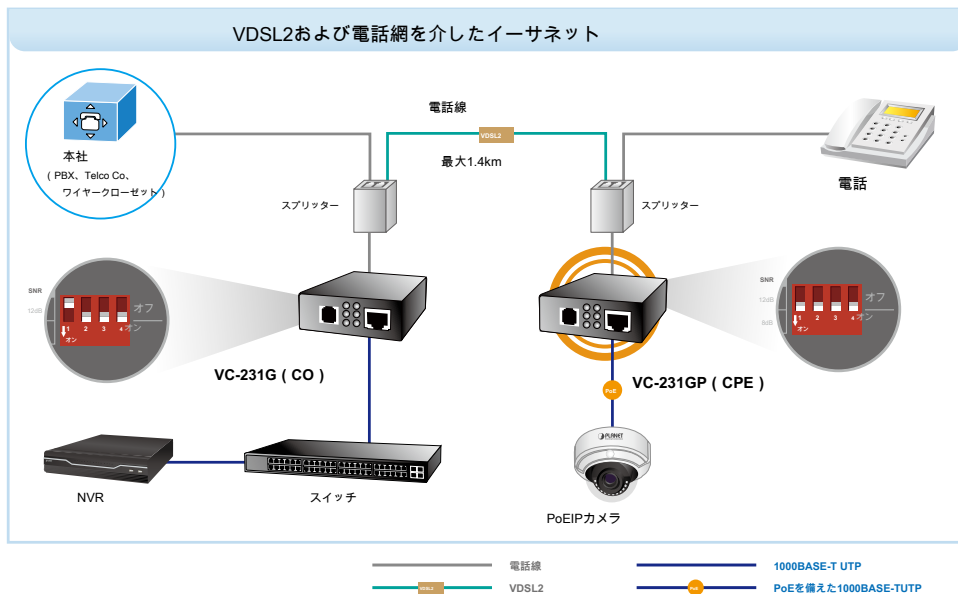
最新のVDSL2テクノロジーを介して、VC-231GPは選択可能な非対称/対称バンドプロファイル機能を提供します。これは、最大の対称データレートを備えた普及型電話回線ネットワークでうまく機能します。
150 / 150Mbps (G.INP, Sym, 8dB) 300mの距離で、1.4kmの長距離で21 / 11Mbps。PLANETギガビットイーサネットオーバ-VDSL2シリーズは、再配線を必要とせずに、既存の銅線電話回線を介して絶対的に最速のデータ転送速度を提供します。

用途が広く、柔軟で簡単なインストール

PLANETギガビットイーサネットオーバ-VDSL2コンバータには、プラグアンドプレイ設計が付属しています。VC-231GPには、2つの動作モードがあります。CPEそしてCO、アプリケーションの場合-CPEモードはクライアント側で使用され、COモードは中央側で使用されます。CPEまたはCOモードは、内蔵のディップスイッチを使用して調整できます。



ポイントツーポイント接続の場合、接続を実行するには、CPEモードのVC-231GPとCOモードのVC-231GまたはVC-234Gを1対のコンバータとして設定する必要があります。管理者は、追加コストなしで元のネットワーク構造を利用することにより、さまざまな場所で新しいローカルイントラネットに回答することができます。



安定した信頼性の高いDSLデータ接続

ITU-Tの新しいサポートが統合されています。G.993.5ベクトル化技術、VC-231GPは、ベクタリング対応のDSLAMと連携して動作し、クロストーク干渉を除去し、既存の銅線インフラストラクチャ全体の最大回線帯域幅を改善します。

既存の電話システムでの実装

VC-231GPのパッケージに含まれる追加のスプリッターを使用して、既存の電話回線をPOTSと共有するため、既存の銅線を交換する必要はありません。追加のスプリッターを備えたVC-231GPを既存のRJ11電話ジャックに接続するだけで、高性能のVDSL2ネットワークを接続できます。既存のイーサネットネットワークへのイーサネットエクステンダーとして使用するのに理想的です。

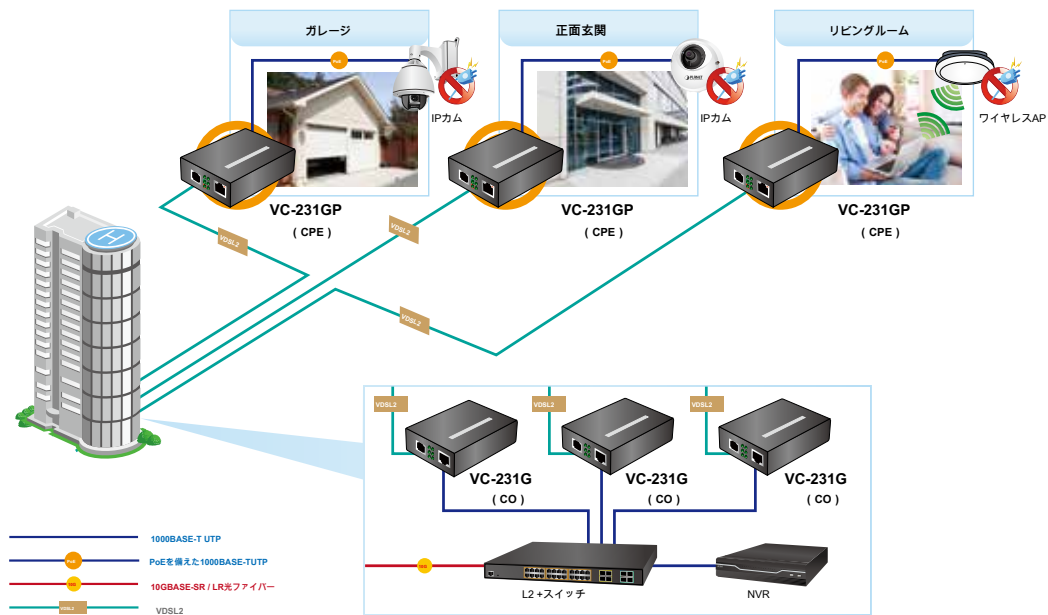
ADSL2+フォールバック

まだADSLブロードバンドサービスを提供しているISPの場合、VC-231GPは、ADSL2+テクノロジーを使用して最大24Mbpsのダウンストリームおよび1Mbpsのアップストリームの伝送速度をサポートできます。VC-231GPはISPとの接続を確立し、ISPネットワークのアップグレード後にVDSL2に直接切り替えることもできます。

アプリケーション

ポイントツーポイントアプリケーション-LANからLANへの接続

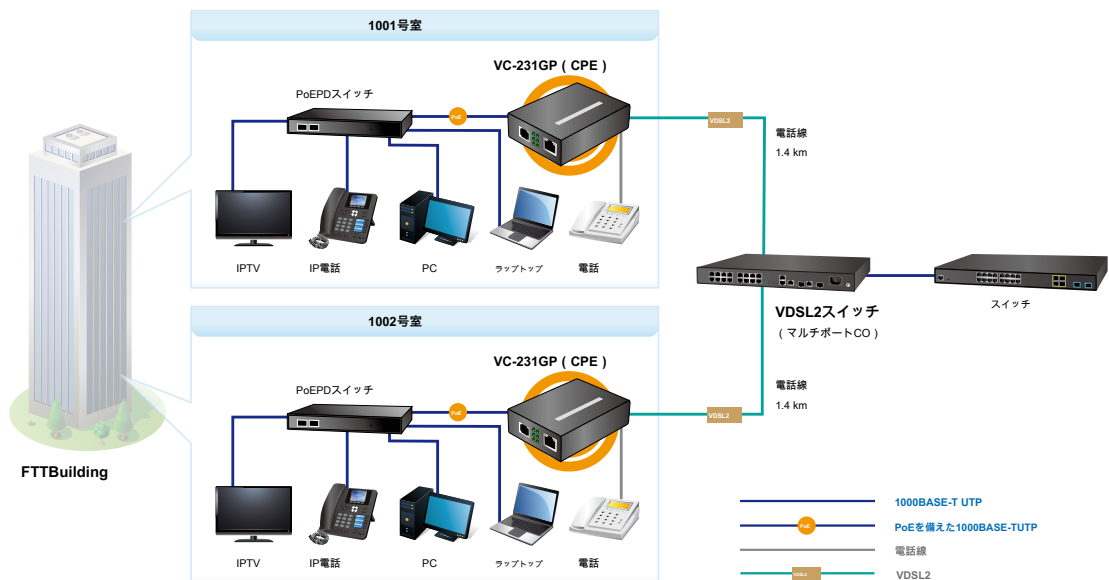
2セットのVC-231G / VC-231GPを使用して、異なる場所にある2つのローカルエリアネットワークをリンクできます。通常の電話回線を介して、150 / 150Mbps (G.INP, Sym, 8dB) 対称バックボーンをセットアップできますが、1つのVDSL2ブリッジがマスター (COモード) もう1つはスレーブです (CPEモード) 。



ポイントツーマルチポイントアプリケーション-IPDSLAMに接続します

アパート、ホテル、キャンパス、ホスピタリティ環境でローカルインターネットを構築するには、次のものが重要です。

- マルチポートVDSL2/IP DSLAMまたはVDSL2スイッチ (たとえば、PLANET VC-820M) は、COマスター配線センター (MDFルーム) に配置し、電話回線システムに接続する必要があります。
- 一方、1つまたは複数のインストールが必要でスレーブ (個々のクライアント側でVC-231GP) を使用し、電話回線を介してマルチポートマスターに接続します。



仕様

製品	VC-231GP	
ハードウェア仕様		
LANポート	1 10/100 / 1000BASE-TRJ45自動MDI / MDI-Xポート	
VDSLポート	1つのVDSL2RJ11メス電話ジャック 1.4kmまでのツイストペア電話線 (AWG-24以上)	
電話ポート	POTS接続用の追加スプリッター	
DIPスイッチと機能	4ポジションDIPスイッチ ●COまたはCPEモードを選択可能 ●選択可能なG.INPおよびインターリーブモード ●選択可能なターゲットバンドプラン ●選択可能なターゲットSNRモード	
LEDインジケータ	1/パワー : グリーン 1 1000BASE-T LNK / ACT : 緑1 100BASE-TX LNK / ACK : 緑1 VDSL : 緑 1 CO : 緑 1 CPE : 緑 1使用中のPoE : 琥珀色	
ESD保護	6KV DC	
エンクロージャー	金属	
インストール	オプションキット付きウォールマウントまたはDINレール97x70	
寸法 (W x D x H) 重量	x 26 mm 206g	
電力要件	DC 54V、0.74A外部電源	
消費電力 (VDSL2+イーサネット+PoE)	COモード : 32.4ワット / 110BTU CPEモード : 32ワット / 109BTU	
Power Over Ethernet		
PoE標準	IEEE 802.3at PoE + PSE DC 52V、	
PoE電力出力バジェットPoE電源タ	30ワット	
イブ電源PINの割り当て	エンドスパン 1/2 (+)、3/6 (-)	
スイッチの仕様		
スイッチ処理スキーム	ストアアンドフォワード	
アドレステーブル	2Kエントリ	
フロー制御	半二重の背圧 全二重用のIEEE802.3xポーズフレーム	
最大パケットサイズ	1522バイト	
システム仕様		
VDSLコンプライアンス	VDSL- DMT ■ITU-TG.993.1 VDSL ■ITU-TG.997.1 ■ITU-TG.993.2 VDSL2 (プロファイル17a / 30aサポート) ■ITU-TG.993.5 G.ベクトル化 ■ITU-TG.998 ■G.INP	
ADSLコンプライアンス	ADSL2 / 2 +標準に対応 ■ITU G.992.3 G.dmt.bis ■ITU G.992.5 G.dmt.bisplus データレート : 最大24Mbps	
パフォーマンス* (ダウンストリーム/アップストリーム)	インターリーブ、非対称、8dB 200M ----> 190Mbps / 90Mbps 400M ----> 163Mbps / 64Mbps 600M ----> 110Mbps / 34Mbps 800M ----> 73Mbps / 18Mbps 1000M-> 49Mbps / 10Mbps 1200M-> 39Mbps / 8Mbps 1400M-> 25Mbps / 6Mbps	インターリーブ、非対称、12dB 200M ----> 177Mbps / 83Mbps 400M ----> 145Mbps / 57Mbps 600M ----> 92Mbps / 31Mbps 800M ----> 59Mbps / 15Mbps 1000M-> 44Mbps / 10Mbps 1200M-> 32Mbps / 6Mbps 1400M-> 22Mbps / 3Mbps
	インターリーブ、Sym、8dB 200M ----> 149Mbps / 141Mbps 400M ----> 116Mbps / 115Mbps 600M ----> 72Mbps / 70Mbps 800M ----> 45Mbps / 44Mbps 1000M-> 26Mbps / 16Mbps 1200M-> 26Mbps / 12Mbps 1400M-> 29Mbps / 12Mbps	インターリーブ、Sym、12dB 200M ----> 136Mbps / 129Mbps 400M ----> 100Mbps / 101Mbps 600M ----> 58Mbps / 57Mbps 800M ----> 42Mbps / 36Mbps 1000M-> 23Mbps / 12Mbps 1200M-> 23Mbps / 10Mbps 1400M-> 17Mbps / 11Mbps

パフォーマンス* (ダウンストリーム/アップストリーム)	G.INP、Asym、8dB 200M ----> 192Mbps / 93Mbps 400M ----> 159Mbps / 64Mbps 600M ----> 106Mbps / 37Mbps 800M ----> 68Mbps / 19Mbps 1000M-> 49Mbps / 8Mbps 1200M-> 29Mbps / 8Mbps 1400M-> 26Mbps / 6Mbps	G.INP、Asym、12dB 200M ----> 177Mbps / 85Mbps 400M ----> 144Mbps / 51Mbps 600M ----> 87Mbps / 29Mbps 800M ----> 55Mbps / 15Mbps 1000M-> 40Mbps / 8Mbps 1200M-> 38Mbps / 8Mbps 1400M-> 26Mbps / 4Mbps
	G.INP、Sym、8dB 200M ----> 150Mbps / 150Mbps 400M ----> 114Mbps / 113Mbps 600M ----> 69Mbps / 69Mbps 800M ----> 49Mbps / 39Mbps 1000M-> 27Mbps / 24Mbps 1200M-> 26Mbps / 12Mbps 1400M-> 21Mbps / 11Mbps	G.INP、Sym、12dB 200M ----> 136Mbps / 133Mbps 400M ----> 97Mbps / 102Mbps 600M ----> 54Mbps / 56Mbps 800M ----> 40Mbps / 35Mbps 1000M-> 24Mbps / 22Mbps 1200M-> 24Mbps / 9Mbps 1400M-> 18Mbps / 12Mbps
	規格への適合	
標準への準拠	IEEE802.3イーサネット IEEE802.3uファストイーサネットIEEE802.3abギガビットイーサネットIEEE802.3x全二重フロー制御IEEE802.1pサービスクラスIEEE802.3af/パワーオーバーイーサネットIEEE802.3at/パワーオーバーイーサネットプラスITU-TG.993.1 VDSL ITU-T G.997.1 ITU-T G.993.2 VDSL2 (プロファイル17a / 30aサポート) ITU-T G.993.5 G.Vectoring & G.INP ITU-T G.998	
xDSLの互換性		
VDSL2	VC-231G VC-234G VC-234 VC-231 VC-820M VDR-301N	
環境		
温度	動作時：0～50℃保管：-10～70℃	
湿度	動作時：5～95% (結露しないこと) 貯蔵：5～95% (結露しないこと)	

注文情報

VC-231GP	1ポート10/100 / 1000T 802.3at PoE +イーサネットからVDSL2へのコンバーター (30aプロファイルw / G.Vectoring)
----------	--

関連製品

VC-231G	1ポート10/100 / 1000Tイーサネット-VDSL2コンバーター付き (30aプロファイルw / G.Vectoring) 4ポート10/100 / 100
VC-234G	0Tイーサネット-VDSL2ブリッジ (30aプロファイルw / G.Vectoring) イーサネットオーバーVDSL2コンバーター (1 x R
VC-231	J45、1 x VDSL2 / RJ11-30a) イーサネットオーバーVDSL2ブリッジ (4 x RJ45、1 x VDSL2 / RJ11、1 x 電話-30a) 8ポ
VC-234	ートVDSL2 + 2G TP / SFPマネージドスイッチ
VC-820M	