

コンパクトな産業用4ポート10/100 / 1000T 802.3at PoE +1ポート10/100 / 1000Tイーサネットスイッチ (-40~75°C)



過酷な産業ネットワーク向けのハイパワー-PoEソリューション

IGS-504PTは、PLANET産業用PoE製品ラインで最小の産業用グレードの4ポートPoE+スイッチであり、狭い環境に設置するように特別に設計されています。過酷な産業環境でも、最大120ワットの802.3at PoE +出力機能とワイヤスピードギガビットパフォーマンスを提供します。と

4つの10/100 / 1000BASE-T 特徴のポート IEEE 802.3at PoE + と追加の10/100 / 1000BASE-Tが1つ アップリンク接続用のRJ45銅線インターフェイス。



IGS-504PTの電源システムは 48~54V DC 電源の冗長性と運用の柔軟性のための電源入力。最大の総電力バジェットが付属しています

120ワット さまざまな種類のPoEアプリケーションと、頑丈なIP30金属ハウジング内の-40~75°Cの動作温度に対応します。

プラグアンドプレイハイパワーソーシングソリューション

に準拠 IEEE 802.3at Power over Ethernet Plus テクノロジー、IGS-504PTは最大 30ワット PoE出力電力を使用して、ユーザーがソフトウェア構成を必要とせずに、標準デバイスと高電力デバイスを同時に柔軟に展開できるようにします。さらに、IGS-504PTは、100メートル以上離れた場所に設置できるPoEPDデバイスの電源を入れるためにPLANETPoEエクステンダーを使用することにより、はるかに長い距離を延長できます。複数のPoEエクステンダーをデジチェーン接続することにより、PoEネットワークの距離を2倍、3倍、または4倍にするという優れた柔軟性を提供します。

インターフェース

- 5つの10/100 / 1000BASE-TギガビットイーサネットRJ45銅線ポート

Power over Ethernet

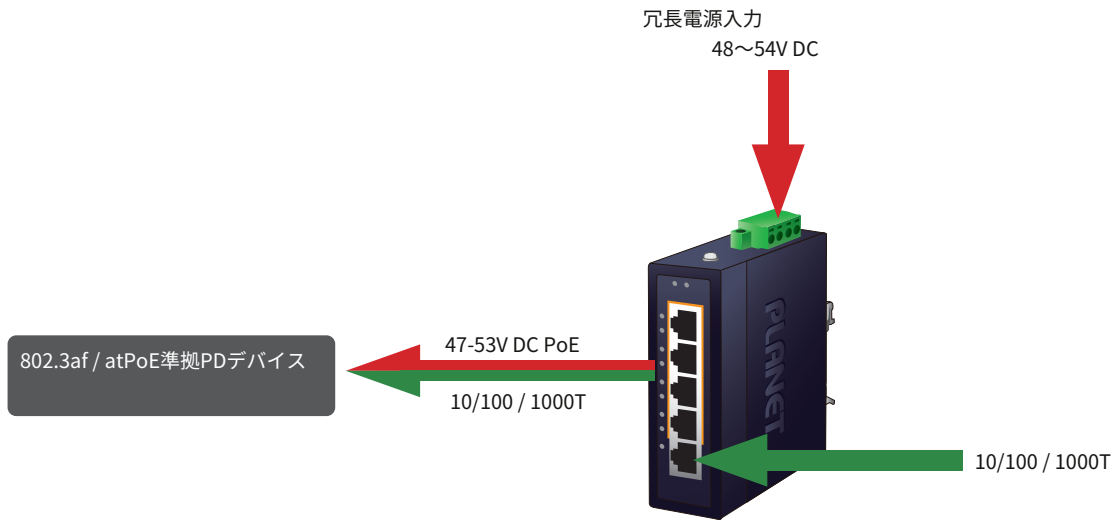
- IEEE802.3at Power over Ethernet Plus、エンドスパンPSEに準拠
- IEEE802.3af Power overEthernetとの下位互換性
- IEEE802.3af / atデバイスの最大4ポートに電力を供給
- 最大120ワットのPoEバジェット
- 各PoEポートで最大30ワットのPoE電力をサポート
- 受電装置 (PD) を自動検出
- 回路保護により、ポート間の電力干渉が防止されます
- 最大100mのリモート給電

レイヤー2スイッチング

- ワイヤスピードフィルタリングとフォワーディングレートを備えたストアアンドフォワードモードを備えています
- 全二重動作のIEEE802.3xフロー制御と半二重動作の背圧
- 2KMACアドレステーブルサイズ
- 9Kジャンボフレーム
- IEEE802.1QVLANの透過性
- 自動アドレス学習とアドレスエージング

産業用ケースと設置

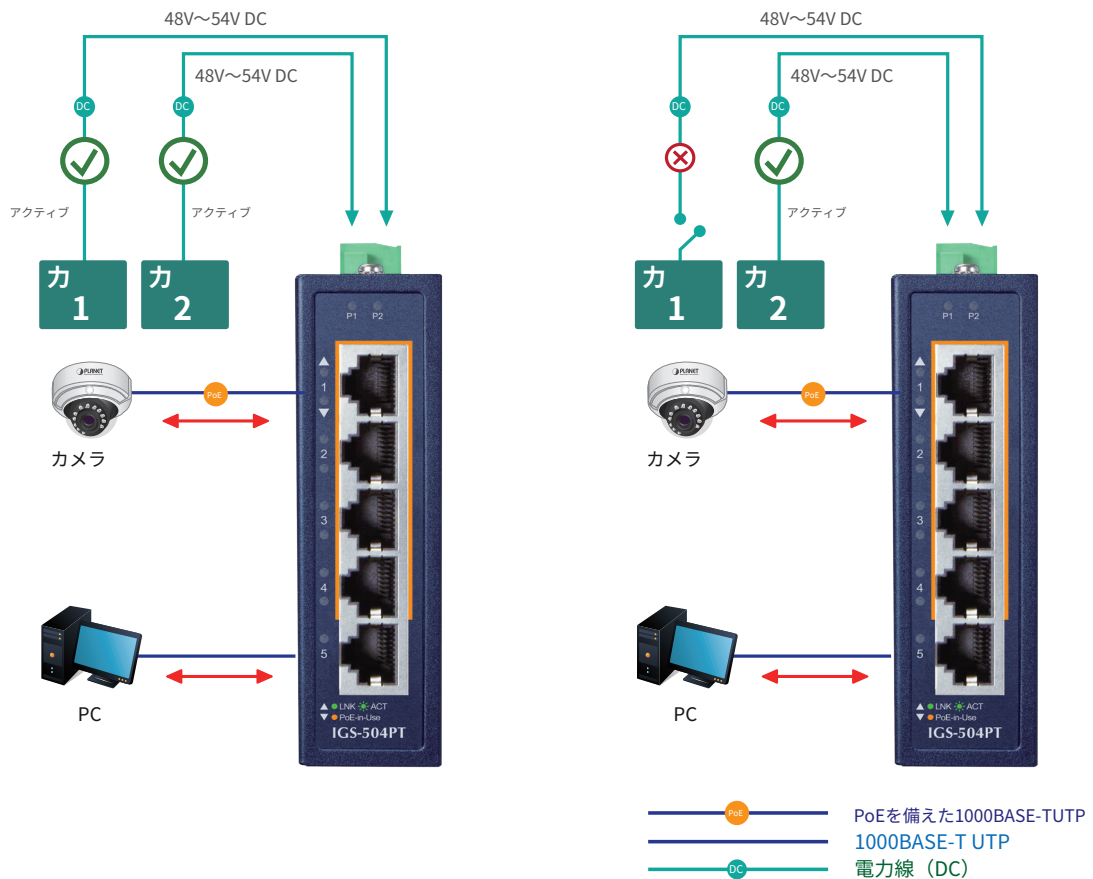
- IP30メタルケース
- DINレール、壁取り付け、または側壁取り付けの設計
- 逆極性保護付きの48~54VDC冗長電源
- 6KVDCイーサネットESD保護をサポートします
- 40~75°Cの動作温度



高可用性ネットワークシステム用のデュアル電源入力

IGS-504PTは、システムの信頼性と稼働時間を強化するために、顧客の自動化ネットワークに組み込まれた広範囲の電圧（48V～54V DC）を備えた強力なデュアル電源入力システムを備えています。以下の例では、電源1が機能しない場合、ハードウェアフェイルオーバー機能が自動的にアクティブになり、動作を中断することなく、電源2を介してIGS-504PTに電力を供給し続けます。

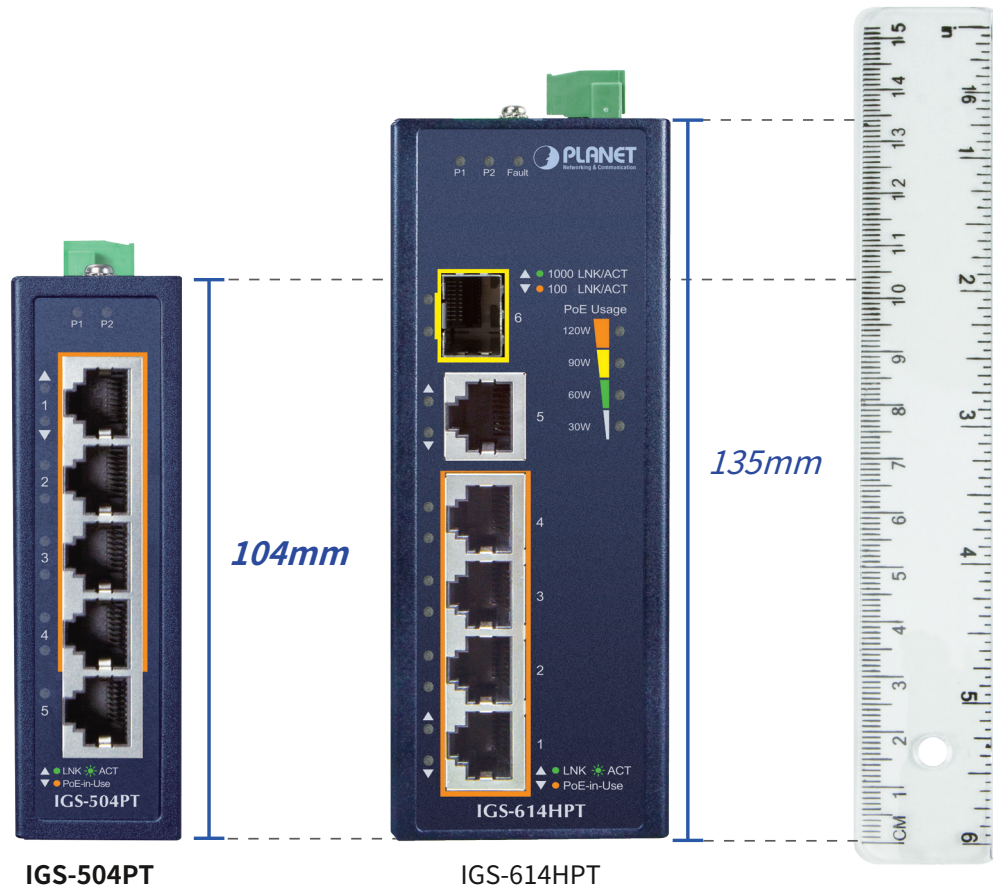
自動フェイルオーバーを備えたノンストップ
イーサネットサーバーデュアル電源入力



どんな硬化環境にも十分小さいが強い

IP30工業用金属ケースを使用すると、IGS-504PTは、通常、プラントの床や空調のない縁石側の交通管制キャビネットで見られる電磁干渉や激しい電気サージに対して高レベルの耐性を提供します。冷却ファンを必要としない換気構造を採用しているため、動作音が発生しません。-からの温度範囲で動作できること40~75°C、IGS-504PTは、ほとんどすべての困難な環境に配置できます。

コンパクトな産業用5ポートスイッチ



堅牢な保護

IGS-504PTは、イーサネットESD保護のために、±6KVDCの接触放電と±8KVDCの空気放電を提供します。また、±6KVのサージ耐性をサポートして製品の安定性を向上させ、ユーザーのネットワークを壊滅的なESD攻撃から保護して、動作の流れが変動しないようにします。

限られたスペースで柔軟かつ簡単に設置

コンパクトサイズのIGS-504PTは、壁の囲いなどの狭い環境に設置するように特別に設計されています。固定壁で設置可能取り付けまたはDINレールにより、スペースが限られた場所での使いやすさがより柔軟かつ簡単になります。



DINレールの取り付け



壁取り付け

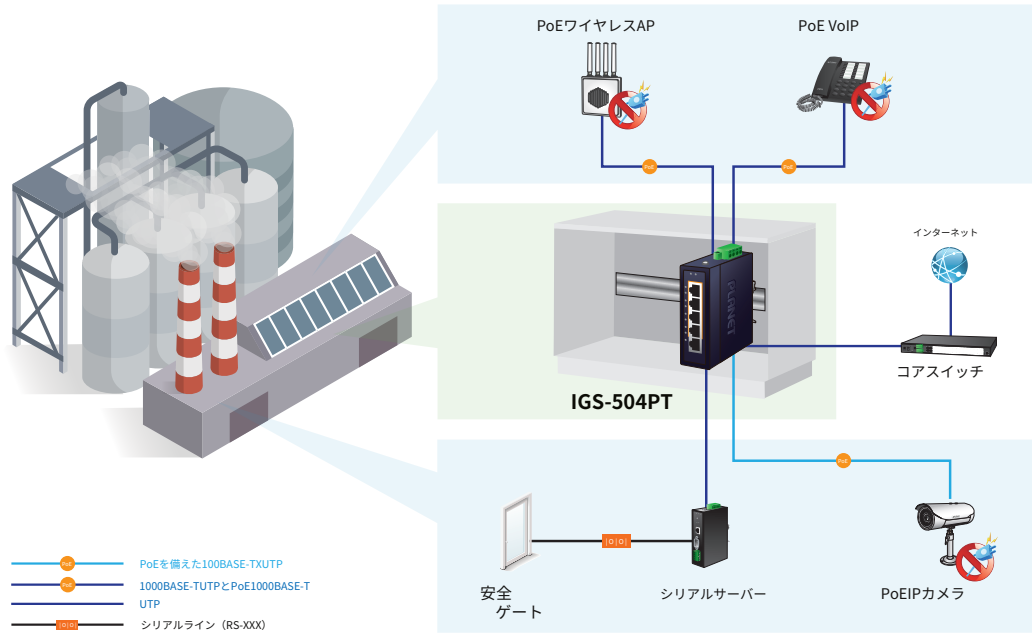


側壁取り付け
(省スペース)

アプリケーション

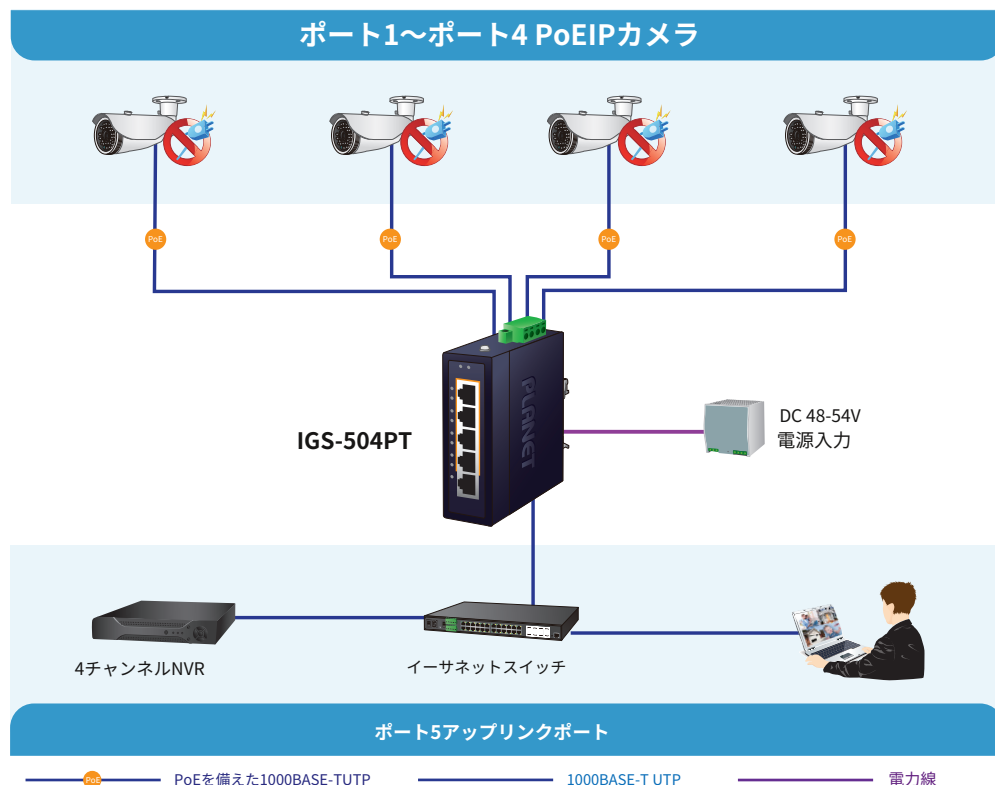
ビルディングオートメーションとセキュリティのための産業グレードのPoE+スイッチ

セキュリティが厳密に実施されている建物に適したIGS-504PTは、4つのギガビットイーサネット802.3at PoE+、インライン電源インターフェイスを備えており、IP電話システム、IP監視システム、およびワイヤレスAPグループを集中管理できる電源を簡単に構築できます。過酷な産業環境で。たとえば、4台のPoE IPカメラまたはPoEワイヤレスAPは、監視要求や工業地域のワイヤレスローミング環境に簡単に設置できます。IGS-504PTは、コンセントを必要としないため、IPカメラまたはワイヤレスAPの設置をより簡単かつ効率的にします。



IPPoEカメラとNVRシステムのための完璧な統合ソリューション

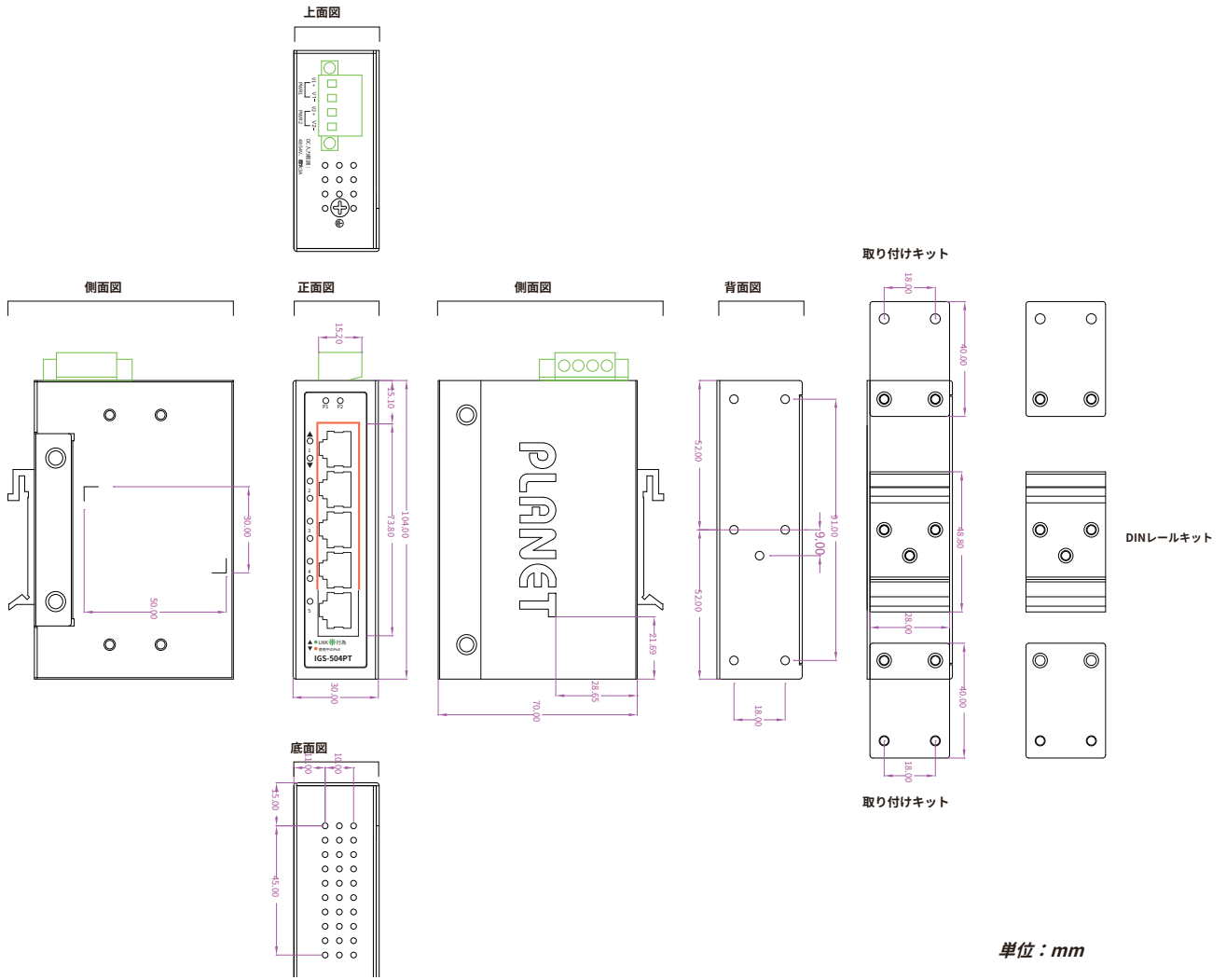
IGS-504PTは、4つの10/100/1000BASE-T 802.3at PoE+ポートを提供し、4つのPoE IPカメラに同時に十分なPoE電力を提供できます。さらに、ギガビットインターフェイスを使用すると、IGS-504PTはコアスイッチに接続して、ビデオストリームをNVRおよび監視センターに送信できます。高性能スイッチアーキテクチャにより、IGS-504PTは、4台のPoE+ IPカメラから記録されたビデオファイルをNVRシステムに保存するのを容易にします。さらに、NVRシステムは、インターネットを介してローカルLANとリモートサイトの両方で制御および監視できます。IGS-504PTは間違いなくもたらすより低い総コストで理想的な安全な監視システム。



製品仕様

モデル	IGS-504PT
ハードウェア仕様	
銅のポート	5 10/100 / 1000BASETRJ45自動MDI / MDI-Xポート
PoEインジェクターポート	4ポート 802.3at PoE +インジェクター機能付き (ポート1~
PoEバジェット	4) 最大120W @ 75 °C
コネクタ	取り外し可能な4ピン端子台 電源1のピン1/2; 電源2のピン3/4
電力要件	48~54V DC、3A (最大) 逆極性保護を備えた冗長電源
消費電力	<p>■ 48V :</p> 最大 0.48ワット/1.63BTU (システム) 最大 62.88ワット/214.5BTU (全負荷) <p>■ 54V :</p> 最大 0.54ワット/1.84BTU (システム) 最大 123.12ワット/ 420BTU (全負荷)
寸法 (W x D x H) 重量	30 x 70 x 104 mm 260g
囲い	IP30メタルケース
インストール	DINレールキットと壁取り付けキット
ESD保護	6KV
スイッチの仕様	
スイッチアーキテクチャ	ストアアンドフォワード
スイッチファブリック	10Gbps
スループット (パケット/秒) アド	7.4Mpps@64bytes
レステーブル	2Kエントリ
ジャンボフレーム	9Kバイト
フロー制御	半二重の背圧 全二重用のIEEE802.3xポーズフレーム
Power over Ethernet	
PoE標準	IEEE 802.3at Power over Ethernet Plus / PSE IEEE 802.3af Power over Ethernet / PSEエンドスパンとの下位互換性
PoE電源タイプ電源ピン割	
り当て	1/2 (+) 、 3/6 (-) ポートあたり
PoE電力出力	48-54VDCMax. 30ワット @ 54VDC最大 15ワット@
PoEパワーバジェット	48V DC120ワット
最大クラス4PDの数	4
規格への適合	
企業コンプライアンス	FCCパート15クラスA、CE IEC
安定性テスト	60068-2-32 (自由落下) IEC 60068-2-27 (衝撃) IEC 60068-2-6 (振動)
標準への準拠	IEEE802.3イーサネット IEEE802.3uファストイーサネット IEEE802.3abギガビットイーサネット IEEE802.3x全二重フロー制御 IEEE 802.3az Energy Efficient Ethernet (EEE) IEEE 802.3at Power over Ethernet Plus PSE IEEE 802.3af Power over Ethernet Plus IEEE802.1p サービスクラス
環境	
温度	動作時：-40~75°C保管 時：-40~75°C
湿度	動作時：5~90% (結露なし) 保管時： 5~90% (結露なし)

寸法



注文情報

IGS-504PT コンパクトな産業用4ポート10/100 / 1000T 802.3at PoE +1ポート10/100 / 1000Tイーサネットスイッチ

関連製品

IGS-504HPT	産業用4ポート10/100 / 1000T 802.3at PoE +1ポート10/100 / 1000Tギガビットイーサネットスイッチ産業用4ポート
IGS-614HPT	10/100 / 1000T 802.3at PoE +1ポート10/100 / 1000T +1ポート100 / 1000XSFPギガビットイーサネットスイッチ
IGS-624HPT	産業用4ポート10/100 / 1000T 802.3at PoE +2ポート100 / 1000XSFPギガビットイーサネットスイッチ産業用4
ISW-504PT	ポート10 / 100TX 802.3at PoE +プラス1ポート10 / 100TXイーサネットスイッチ産業用4ポート10 / 100TX
ISW-514PTF	802.3at PoE +プラス1ポート100FXイーサネットスイッチ
IFGS-1022HPT	産業用8ポート10 / 100TX 802.3at PoE +2ポートギガビットTP / SFPコンポイーサネットスイッチ
IGS-5225-4P2S	L2 +産業用4ポート10/100 / 1000T 802.3at PoE +2ポート100 / 1000XSFPマネージドイーサネットスイッチ

PLANET Technology Corporation

11F.、No.96、Minquan Rd.、Xindian Dist.、New Taipei City 231

台湾 (ROC)

Tel : 886-2-2219-9518

Eメール : sales@planet.com.tw

ファックス : 886-2-2219-9528

www.planet.com.tw



PLANETは、事前の通知なしに仕様を変更する権利を留保します。すべてのブランド名および商標は、それぞれの所有者に帰属します。Copyright©2021PLANET Technology Corp.無断複写・転載を禁じます。

IGS-504PT