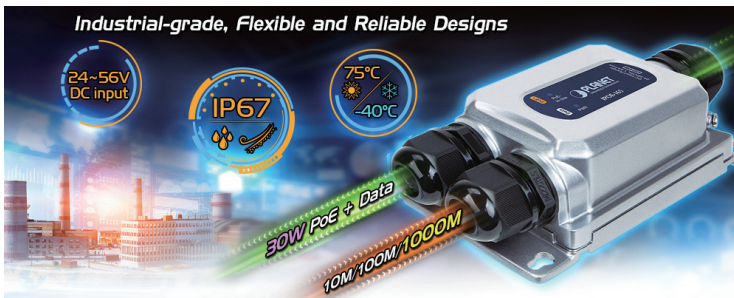


産業用IP671ポート802.3atPoE +インジェクター



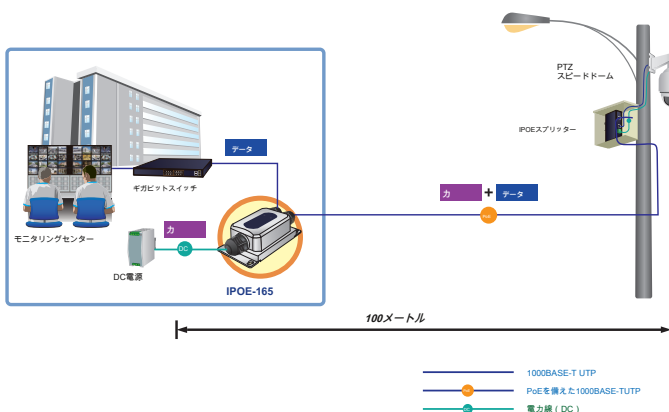
ハイパワーを消費するパワードデバイスに最適

プラネットIPOE-165インダストリアル IP67定格シングルポート 802.3at PoE Plus インジェクターは最大で最大 30ワット PoE出力ポートの場合、UTPケーブルを介してギガビットイーサネットデータと802.3atPoE電力の両方を送信します。これは、PTZネットワークカメラ、PTZスピードドームカメラ、マルチチャネル (11a/b/g/n) ワイヤレスLANアクセスポイントなど、安定して動作するためにより高い電力を必要とするその他のネットワークデバイスなどの屋外電源デバイス (PD) 向けに特別に設計されています。



ネットワークをより簡単に信頼性の高いものにする

IPOE-165は、Cat.5 / 5e / 6イーサネットケーブルを介して30ワットの54VDC電力を供給できます。これにより、インジェクター (IPOE-165) とPoE PDまたはPoESプリッター (IPOE-) の間のケーブルを介してデータと電力を同時に送信できます。162S / POE-162S)。インジェクターとスプリッターの間の最大距離は100メートルです。IPOE165はIEEE802.3af PoEPDまたはPoESplitterとも下位互換性があるため、システム管理者は1本のRJ45イーサネットケーブルを使用するだけで、電源とデータの両方を別のデバイスに伝送できます。これにより、ネットワークの展開がより簡単になり、信頼性が高まります。



物理ポート

- 2つの10/100 / 1000BASE-T ギガビットRJ45ポート
 - 1ポートデータ+電力出力
 - 1ポートデータ入力
- 1つの2ピン端子台 電源入力用。(電力範囲: 24~56V DC)

Power over Ethernet

- 1ポートデータ+電力出力
 - IEEE 802.3at Power over EthernetとPSEに準拠
 - IEEE 802.3at / 802.3af搭載デバイスと互換性があります
 - イーサネットポートを備えたデバイスにRJ45イーサネットケーブルを介してDC44-56V電力を提供します
 - PoE出力ポートで最大30ワットの合計PoEバジェットをサポート
 - 受電装置 (PD) を自動検出
 - 最大100mのリモート給電

産業用ケースと設置

- IP67定格およびIK10定格のアルミニウムケース
- 電源LEDおよび使用中のPoEのLEDインジケータ
- 壁取り付け設計
- 6KVDCイーサネットESD保護をサポートします
- -40~75°Cの動作温度
- プラグアンドブレイインストール

耐候性RJ45イーサネットコネクタとシールドプラグ

IPOE-165は、屋外PoEワイヤレスアクセスポイント、屋外PoE IPカメラ、屋外PoEIPインターホンなどの幅広い屋外PoEデバイスの設置に最適です。IPOE-165には、直接接続アプリケーション用の3つの防水ケーブルグランドが装備されています。防水ケーブルグランドと組み合わせることで、一般的なRJ45コネクタを耐候性にし、タイトで強力な接続を提供します。さらに、湿度、汚れ、ほこり、衝撃、振動、熱、および寒さに耐えることができるIP67の産業保護等級が付属しています。

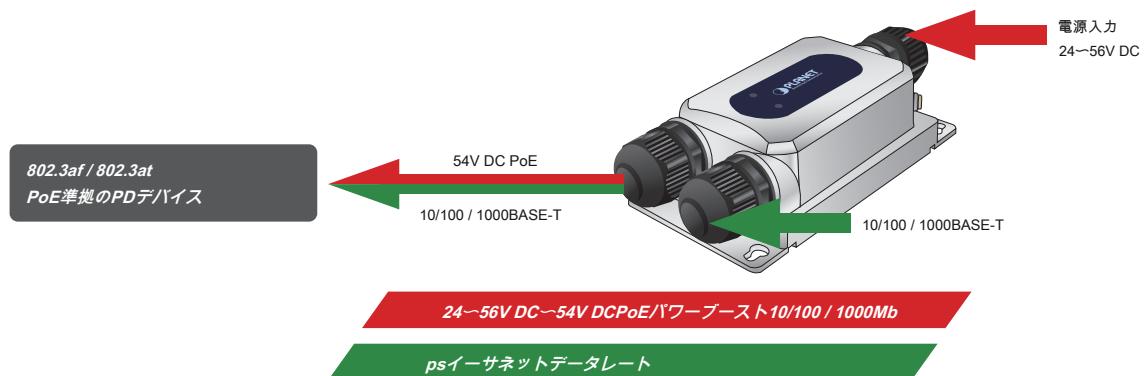
環境的に強化された設計

工業レベルのIP67定格のアルミニウムケースを備えたIPOE-165は、電磁干渉に対する高レベルの耐性を提供し、ほこりや水の侵入から自身を保護し、-40~75°Cの温度範囲で動作することができます。これらすべての機能により、困難な環境でのミッションクリティカルなアプリケーションに最高レベルの信頼性が保証されます。



便利で信頼性の高い電力システム

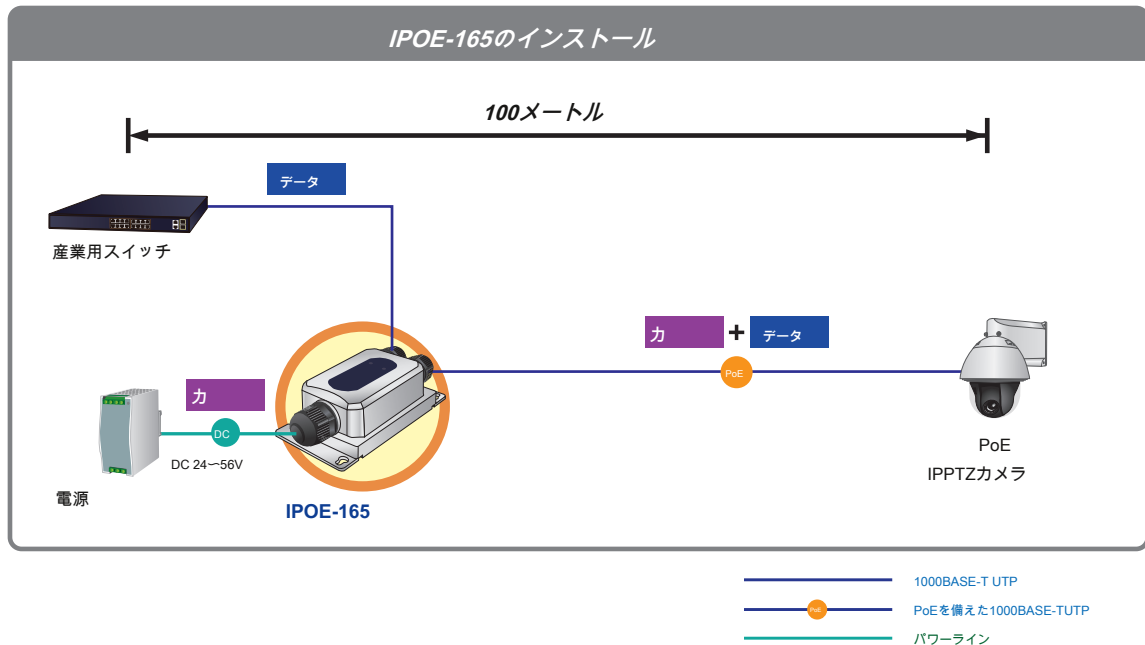
一般的に使用される802.3af PoE + の使用を容易にするため 24~56V DC 輸送および産業レベルのアプリケーション用の電源入力であるIPOE-165は、24~56V DC~54Vを採用しています 出力増大 電源の問題を解決する技術ですが、特別な電源は必要ありません。その幅広い電圧設計は、デュアルまたはバックアップ電源入力が必要とする高可用性アプリケーションでの世界的な操作性に適しています。



アプリケーション

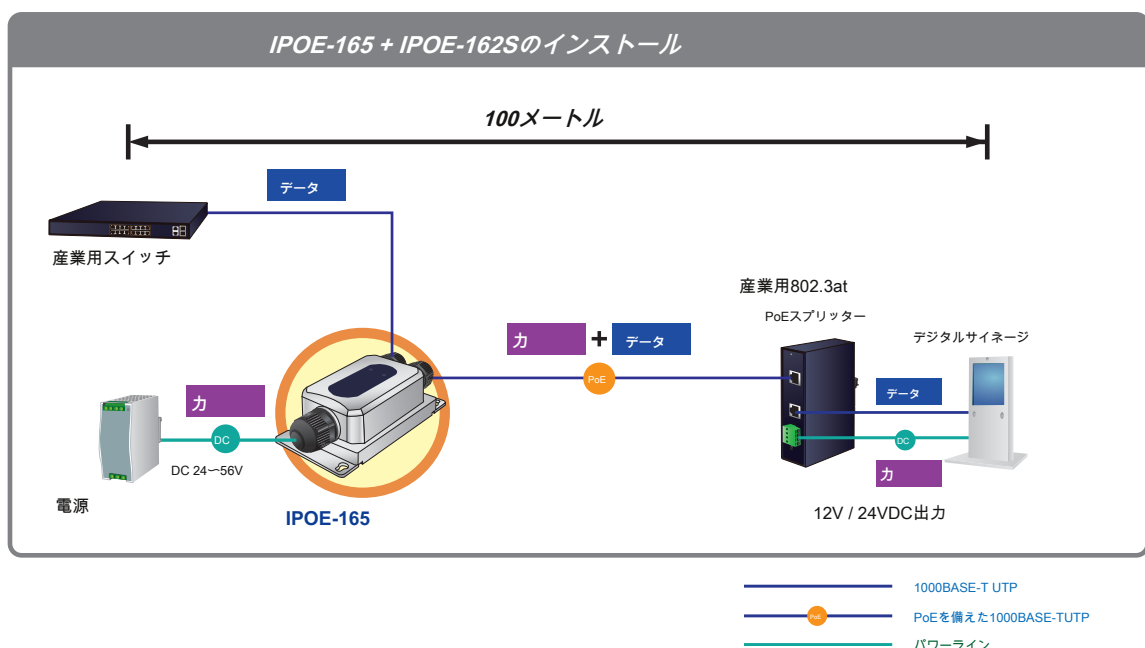
IEEE802.3at標準の受電装置への接続

IPOE-165は、IEEE 802.3at Power over Ethernet規格の機能を備えており、RJ45イーサネットケーブルを介して、PTZネットワークカメラ、PTZスピードドームカメラ、マルチチャンネルワイヤレスLANアクセスなどのIEEE802.3atエンドノードに直接接続して電力を注入できます。ポイントおよびその他のネットワークデバイス。



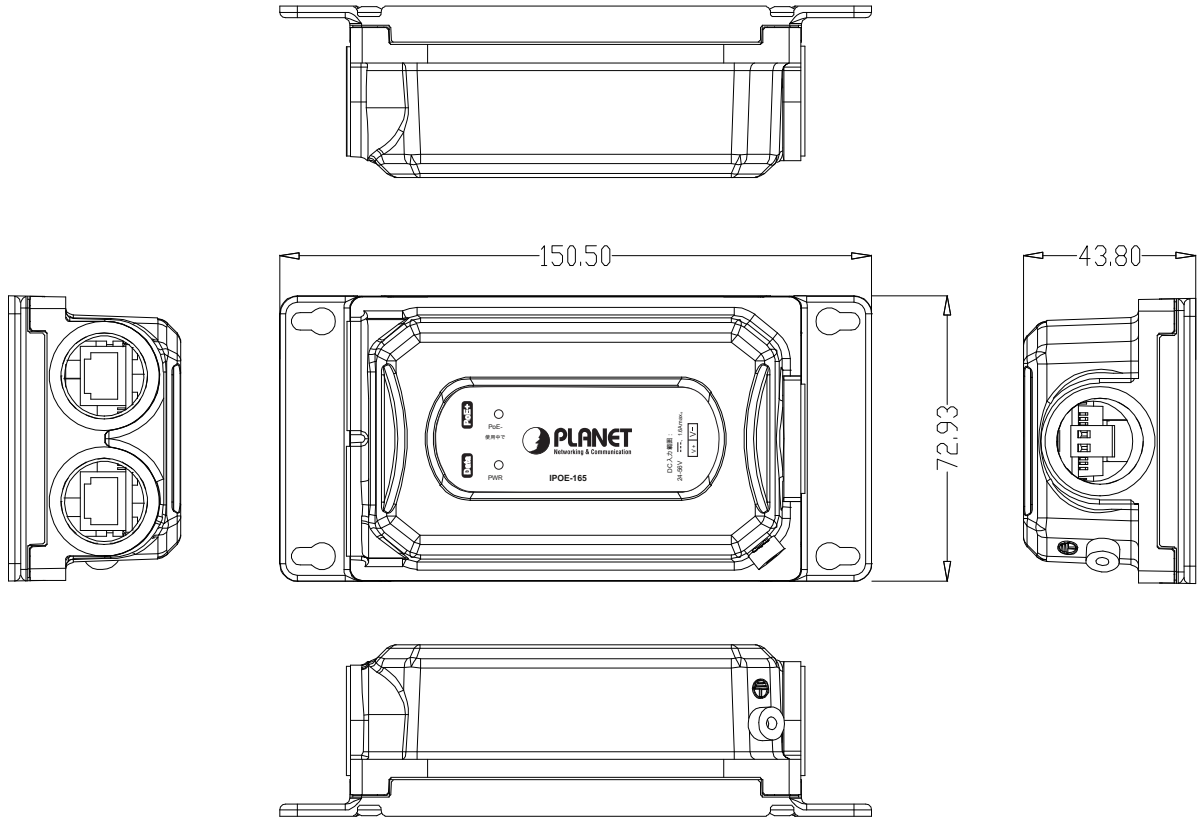
IEEE802.3atインジェクターとスプリッターのインストール

パワーインレットがなかなか見つからない場合は、IPOE-165とIPOE-162Sはヘアで動作し、イーサネットデバイスに電力を供給する最も簡単な方法を提供します。PTZネットワークカメラ、PTZスピードドームカメラ、建物の最上部、企業のオフィスや家庭に設置されたマルチチャンネル無線LANアクセスポイントなど、高電力入力が必要です。



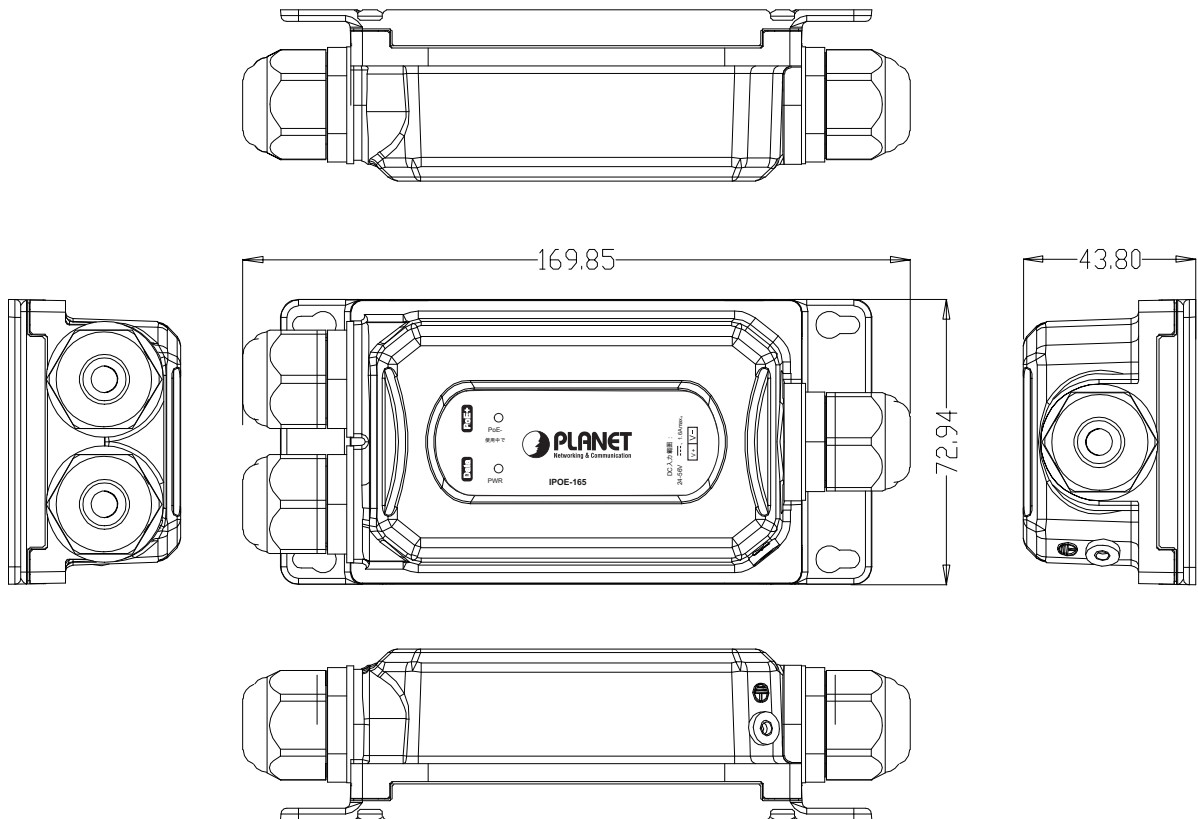
ダイアグラム

•防水ケーブルグランドなしのIPOE-165



単位 : mm

•防水ケーブルグランド付き IPOE-165



単位 : mm

製品仕様

| | | | |
|---------------------|---|---|------------|
| 製品 | IPOE-165 | | |
| ハードウェア仕様 | | | |
| インターフェース | 入力ポート | 1 x 10/100 / 1000BASE-T の「データ」 RJ45ポート | |
| | 出力ポート | IEEE 802.3at PoE +を備えた1x 10/100 / 1000BASE-Tイーサネット 「データ+ DC」出力 RJ45ポート | |
| | 入力電源端子台 | 1 x 2ピン端子台 -電源用のピン1/2 (ピン1 : V+ /ピン2 : V-) 10/100 / 1000Mbps | |
| データレート | | | |
| LEDインジケータ | PWR (緑) 使用中のPoEx 1 (緑) | | |
| 入力電圧 | 24~56V DC | | |
| PowConsumption | 電圧 | システムオン | 全負荷 (最大) |
| | DC 24V | 0.72W | 43.4W |
| | DC 36V | 0.72W | 41.04W |
| | DC 54V | 1.08W | 40.5W |
| ESD保護 | EIA8KVDC 6KVDCにお問い合わせください | | |
| サージ保護 | 6KV | | |
| エンクロージャー | IP67定格およびIK10アルミニウムメタルケースウォールマウントイ | | |
| インストール | ヤー | | |
| 寸法 (W x D x H) | 150 x 43.8 x 72.94 mm | | |
| | 169.85 x 43.8 x 72.94 mm、ケーブルグラウンド付き339g | | |
| 重量 | 373g (3つの防水ケーブルグラウンド付き) | | |
| MTBF | > 100,000時間 | | |
| ネットワークケーブル | 10BASE-T : UTPカテゴリ3、5ケーブル (≤100m) 100BASE-TX : UT Pカテゴリ5eケーブル (≤100m) 1000BASE-T : UTPカテゴリ5e、6 ケーブル (≤100m) | | |
| Power over Ethernet | | | |
| PoE標準 | IEEE 802.3at Power over Ethernet Plus /エンドスパンPSE下位互換性IEEE802.3af Power over Ethernet 54V DC、最大。30ワット | | |
| PoE電力出力 | | | |
| PoE電源タイプ電源ピンの割り当て | エンドスパン | | |
| て | 1/2 (+)、3/6 (-) | | |
| 規格への適合 | | | |
| 企業コンプライアンス | FCCパート15クラスACE | | |
| 安定性テスト | IEC 60068-2-32 (自由落下) IEC 60068-2-27 (衝撃) | | |
| | IEC 60068-2-6 (振動) | | |
| | | | |
| 規格への準拠 | IEEE 802.310BASE-Tイーサネット | | |
| | IEEE | | |
| | 802.3u100BASE-TXファストイーサネットIEEE802.3ab1000BASE-TギガビットイーサネットIEEE802.3af Power over Ethernet | | |
| | IEEE 802.3at Power over Ethernet Plus | | |
| 環境 | | | |
| 動作温度 | -40~75°C | | |
| 保管温度 | -40~85°C | | |
| 湿度 | 5~95% (結露しないこと) | | |

注文情報

| | |
|----------|--|
| IPOE-165 | 産業用IP671ポート802.3atPoE +インジケータ (-40~75°C) |
|----------|--|

関連製品

| | |
|-------------------------|--|
| IPOE-162 | 産業用IEEE802.3atギガビットパワーオーバーイーサネットプラスインジェクター (ミッドスパン、30ワット) 産業用2ポート10/100 |
| IPOE-260シリーズ | / 1000T 802.3at PoE ++インジェクターハブ |
| IPOE-162S | 産業用IEEE802.3atギガビットハイパワーオーバーイーサネットスプリッタ |
| IPOE-171-95W | 産業用シングルポート10/100 / 1000Mbps 802.3bt PoE ++インジェクター (95ワット、-40~75°C、12~48V DC) 産業用シングルポート10/100 / 10 |
| IPOE-171-60W | 00Mbps 802.3bt PoE ++インジェクター (60ワット、-40~75度C) 産業用2ポートマルチギガビット802.3bt PoE ++インジェクターハブ |
| IPOE-270 / IPOE-270-12V | |
| PWR-75-48 | 48V、75W DINレール電源 (NDR-75-48、調整可能な48-56V DC出力) 60W 24V DCシングル出力産業用 |
| PWR-60-24 | DINレール電源 (-20~70°C) 75W 24V DCシングル出力産業用DINレール電源 (-20~70°C) |
| PWR-75-24 | |